

SV1, 3, 01, 03, 06

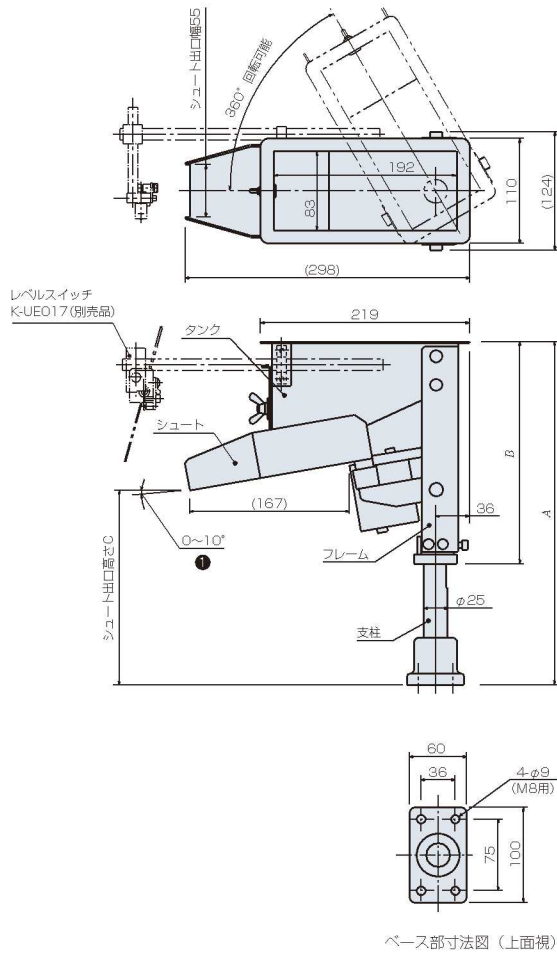
NTNパーツフィーダ

省スペース ホッパ

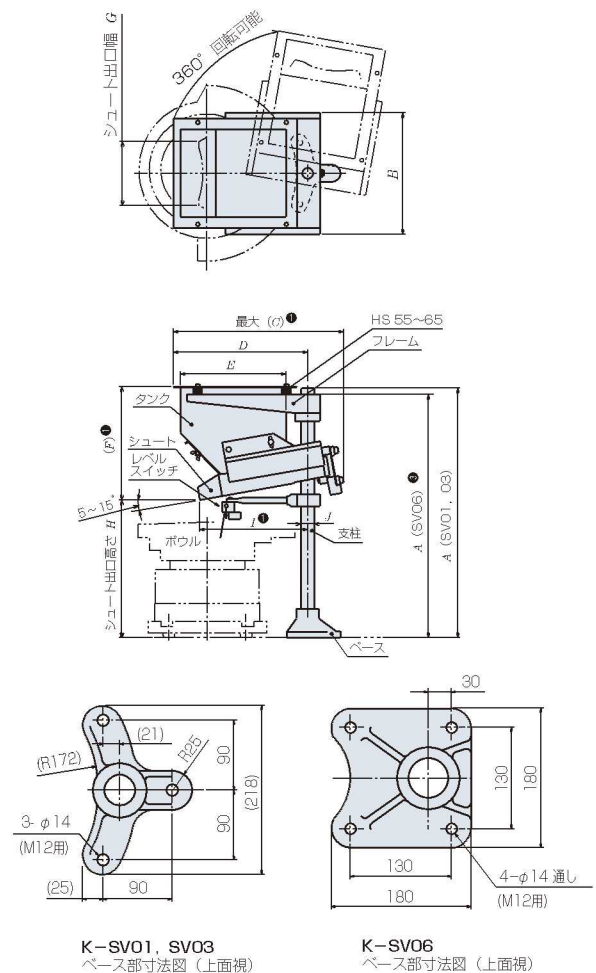
K-SV01S4

- 電圧・駆動方式※¹
- タンク材質(S: ステンレス)
- ストレージ量
- 形式記号

K-SV1S4, SV3S4



K-SV01S₄³~SV06S4



品番	寸法 (mm)			タンク容量 (ℓ)	ワーク最大投入質量 (kg)	本体質量 (kg)	定格電圧 (V)	定格電流 (mA)	タンク材質	シュート材質	適用コントローラ
	A	B	C ^①								
K-SV1S4	310~400	233	155~245	1.5	6	5.6	200	80	SUS ^②	SUS ^③	K-ECF25
K-SV3S4	400~490	323		3	8	6.5					

品番	寸法 (mm)										タンク容量 (ℓ)	ワーク最大投入質量 (kg)	本体質量 (kg)	定格電圧 (V)	定格電流 (A)	タンク材質	シュート材質
	A	B	C ^①	D	E	F ^①	G	H ^①	I ^①	J							
K-SV01S3	760	340	500	380	300	315	180	335~465	305	φ40	15	40	34	100	1.7	SUS ^②	SUS ^③
K-SV01S4														200	0.9		
K-SV03S3	810	390	600	480	400	365	218	315	φ40	30	80	40	100	1.7	SUS ^②	SUS ^③	
K-SV03S4													200	0.9			
K-SV06S4	905~975	510	720	585	480	430	270	520~590	445	φ50	60	160	68	200	1.5		

- ① 寸法は、シュート傾斜角10°の寸法です。
- ② 特注によりタンク、シュートのポリウレタンコーティングもできます。
- ③ SV06はフレーム上面より支柱が出ていません。
- ④ 適用コントローラ: K-ECF25 (支柱部には取付けできません)