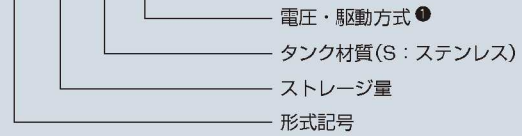


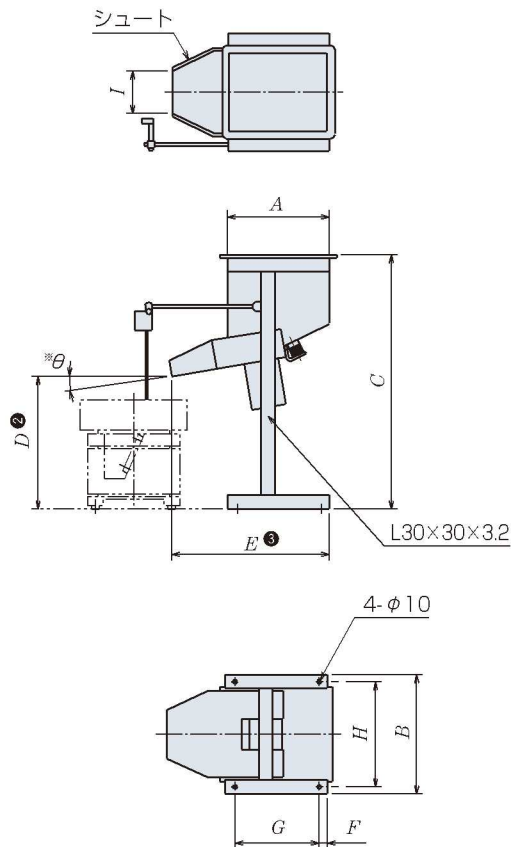
NTNパーツフィーダ

別置ホッパ

K-V01S4

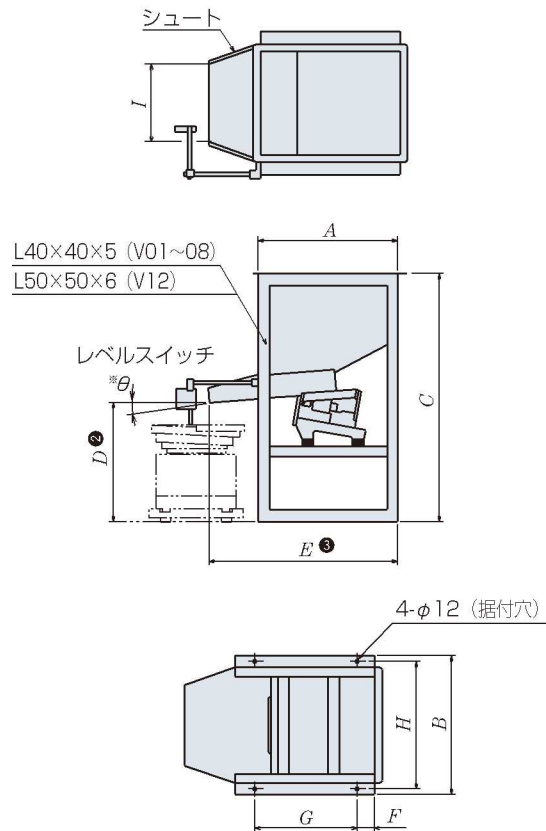


K-V7S2³/₄



※シユートの傾斜角θは0°~10°の範囲で調整できます。

K-V01S³/₄~V12S4



※シユートの傾斜角θは0°~10° (V03, 04, 06, 08) と 5°~15° (V01, 12) の範囲で調整できます。

仕 様 品 番	寸 法 (mm)									タンク 容量(ℓ)	ワーク最大 投入質量 (kg)	本体質量 (kg)	定格電圧 (V)	定格電流 (A)	タンク 材質	シユート 材質				
	A	B	C	D ^②	E ^③	F	G	H	I											
K-V7S2 ³ / ₄	220	260	514	286	333	20	180	240	100	7	20	12	200 (100)	0.2(0.4)	SUS ^④	SUS				
K-V01S ³ / ₄	350	385	735	435	542	40	270	350	185	15	50	52								
K-V03S ³ / ₄	400	435	735	418	570	50	300	400	225	30	100	55	200 (100)	1.0 (3.2)	SUS ^④	AL ^⑤ 鋳物 (生地)				
K-V03S1 ³ / ₄	400	435	735	417	670	50	300	400	225	30	100	55								
K-V04S ³ / ₄ ^⑤	400	435	860	418	570	50	300	400	225	45	100	68								
K-V04S1 ³ / ₄ ^⑤	400	435	860	417	670	50	300	400	225	45	100	73								
K-V06S ³ / ₄ ^⑤	500	505	1 017	574	721	50	400	470	270	60	120	72								
K-V06S1 ³ / ₄ ^⑤	500	505	1 017	574	771	50	400	470	270	60	120	85								
K-V08S ³ / ₄ ^⑤	500	505	1 127	574	721	50	400	470	270	80	120	84								
K-V08S1 ³ / ₄ ^⑤	500	505	1 127	574	771	50	400	470	270	80	120	90								
K-V12S4 ^⑤	640	635	1 186	596	852	70	500	590	380	120	120	200					200	2.0		

① 電圧・駆動方式の4は200V半波、3は100V半波です。なお、V7~V06の100V仕様は受注生産品となります。

② D寸法はシユートの傾斜角を水平に最も近くセットした場合の値です。

③ E寸法はシユート部の角度調整によって変化します。表の寸法は最小値です。

④ 特注によりタンク、シユートのポリウレタンコーティングもできます。

⑤ V04, V08, V12は、受注生産品です。

⑥ 適用コントローラ：K-EGA57、小型周波数可変コントローラ（別取付付け）