

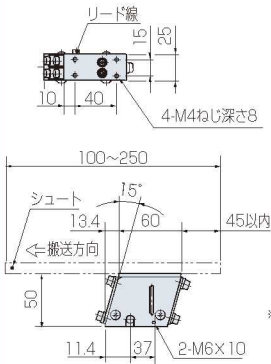
NTNパーツフィーダ

# Sシリーズ

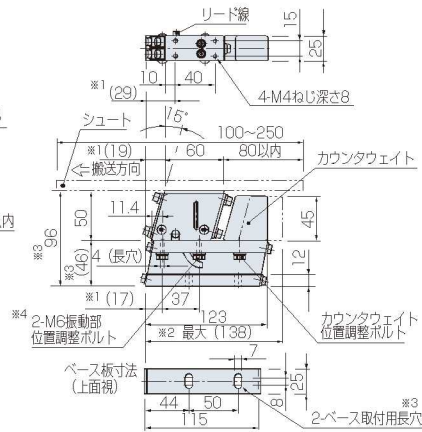
## K-S10B1

- 電圧と駆動方式
- 設計変更記号
- 本体サイズ
- 本体形式

### K-S05A $\frac{1}{2}$

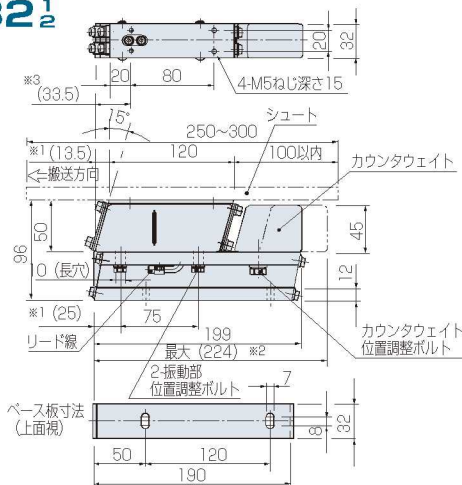


### K-S051 $\frac{1}{2}$



- ※1 ※1寸法は「2-振動部位置調整ボルト」により前後に約±2mm調整できます。
- ※2 ※2寸法は「カウンタウエイト位置調整ボルト」により調整できます。
- ※3 従来のオプション防振形取付台 (K-UH001) に対して、高さが4mm低い。また「2-ベース取付用長穴」の位置は、下流側長穴はシュート取付ねじ (4-M4ねじ) 位置に対して同位置ですが、上流側長穴位置は従来と異なります。

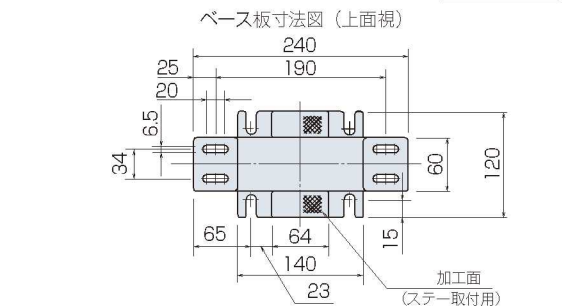
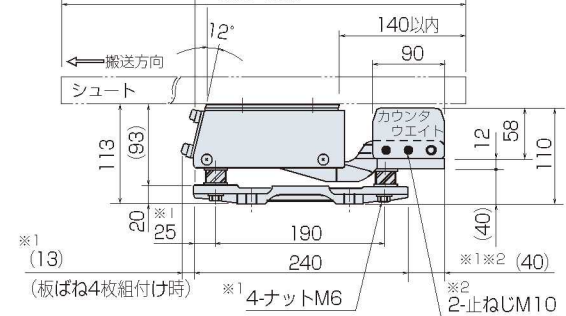
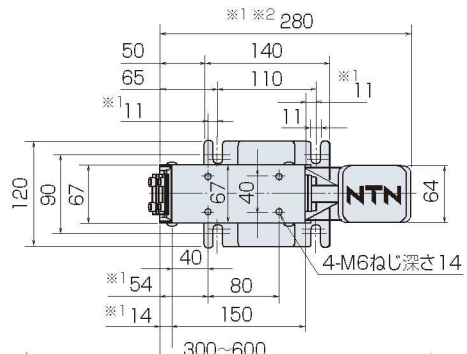
### K-S082 $\frac{1}{2}$



- ※1 ※1寸法は「2-振動部位置調整ボルト」により前後に約±2mm調整できます。
- ※2 ※2寸法は「カウンタウエイト位置調整ボルト」により調整できます。

### K-S10B $\frac{1}{2}$ , S10C $\frac{1}{2}$

- ※1 4-ナットM6を緩めると、※1寸法は搬送方向の前後に各10mmまで変更できます。
- ※2 カウンタウエイトは2-止ねじM10を緩めると、図の位置より搬送方向の前側へ15mmまで、後側へ30mmまで移動できます。



※シュート取付台 (K-T101) の使用を推奨します。

形式・サイズ	品番	定格電圧 (V)	定格電流 (A)	適用コントローラ <sup>●</sup>	適用板ばね	ばね角度 (°)	振動数 (Hz)	シュート		本体質量 (kg)	備考		
								最大長さ(mm)	最大質量(kg)				
S05	K-S0511	100	0.10	K-ECF25	K-PLS2-35×5	15°	90~130	250	0.4	1.3	防振形		
	K-S0512	200	0.05							0.4	固定形		
	K-S05A1	100	0.10					250	0.4	2.4	防振形		
	K-S05A2	200	0.05										
S08	K-S0821	100	0.20	K-ECF25	K-PLS4-40×6	12°	90~130	600	2.5:50Hz 2.0:60Hz	7	ベース板あり		
	K-S0822	200	0.10							5.5	ベース板なし		
S10	K-S10B1	100	0.40	K-ECF25	K-PLS4-40×6	12°	90~130	600	2.5:50Hz 2.0:60Hz	7	ベース板あり		
	K-S10B2	200	0.20							5.5	ベース板なし		
	K-S10C1	100	0.40							600	2.5:50Hz 2.0:60Hz	7	ベース板あり
	K-S10C2	200	0.20									5.5	

● 適用コントローラ欄の品番は代表的なものです。これ以外のコントローラは組合せ表を御参照ください。