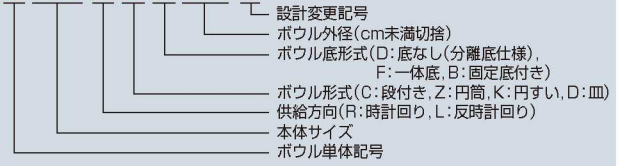


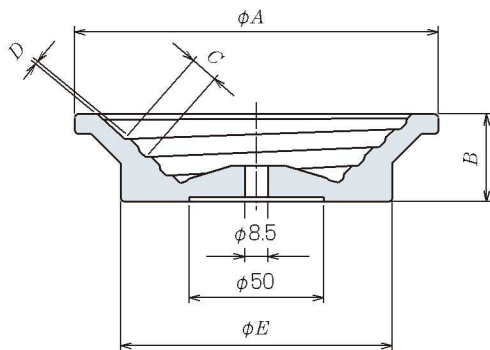
NTNパーツフィーダ

皿ボウル

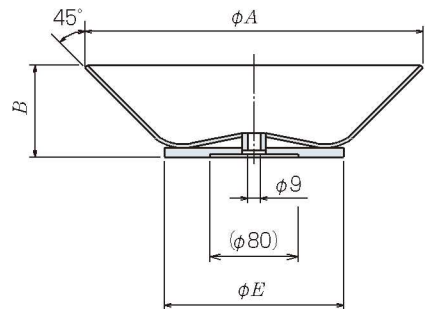
K-B40□DF64 1



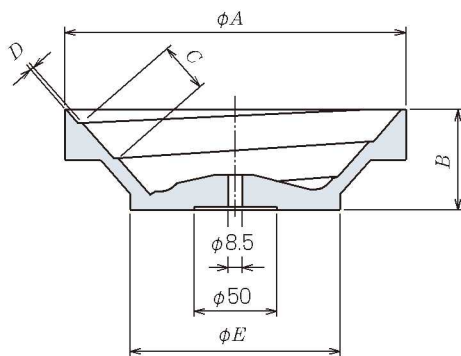
K-B10[□]D1301,1402,1701



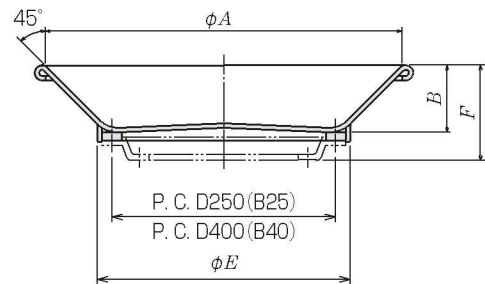
K-B16D2801



K-B10[□]D2001 K-B14[□]D2002



K-B25DF42 K-B40DF64,64 1



品番	仕様	寸法 (mm)						巻数	材質	質量 (kg)	標準収容量 (ℓ)	適用本体・備考
		A	B	C	D	E	F					
K-B10 [□] D1301 ^①		134	32	10	1.0	100	-	3.0	AL合	0.44	0.06	K10 オーバーハング付 K-10・A用
K-B10 [□] D1402 ^{①②}		148	38	12	1.0	110	-	2.7	AL合	0.49	0.08	
K-B10 [□] D1701 ^{①②}		178	60	14	3.7	100	-	5.0	AL合	0.84	0.20	
K-B10 [□] D2001 ^{①②}		204	60	30	1.5	124	-	2.1	AL合	1.3	0.20	
K-B14 [□] D2002 ^①		204	60	31	1.5	127	-	2.0	AL合	1.5	0.20	K14
K-B16D2801 ^②		280	71	-	-	150	-	-	SUS	1.7	0.35	K16
K-B25DF42 ^②		420	80	-	-	281	113	-	SUS	4.0	1.20	N25・F
K-B40DF64 ^②		640	97	-	-	466	142	-	SUS	13.0	3.50	N40・F
K-B40DF64 1 ^②		640	150	-	-	446	195	-	SUS	18.0	5.00	

① AL合金ボウルは精密削出し品です。
 ステンレス製皿ボウルはトラック巻きなしを標準としますので、R/Lの記号は不要です。
 ② D1402, D1701, D2001, D2801, DF42, DF64, DF641は受注生産品です。