

NTNパーツフィーダ

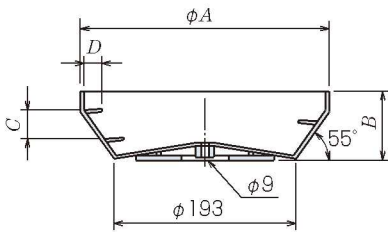
円すいボウル

<受注生産品>

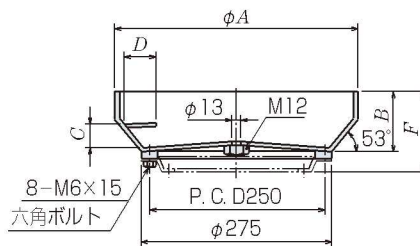
K-B25RKD35

ボウル外径 (cm未滿切捨)
 ボウル底形式 (D:底なし (分離底仕様),
 F:一体底, B:固定底付き)
 ボウル形式 (C:段付き, Z:円筒,
 K:円すい, D:皿)
 供給方向 (R:時計回り, L:反時計回り)
 本体サイズ
 ボウル単体記号

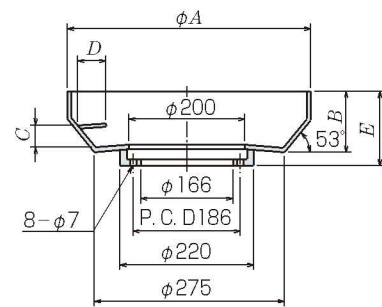
K-B16^円K2601



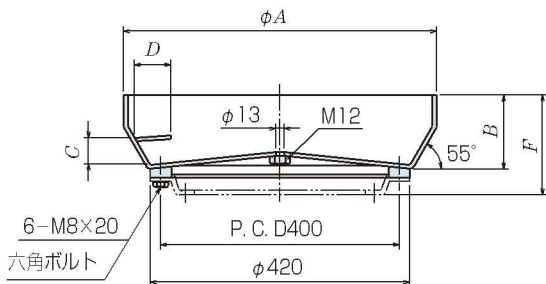
K-B25^円KF35



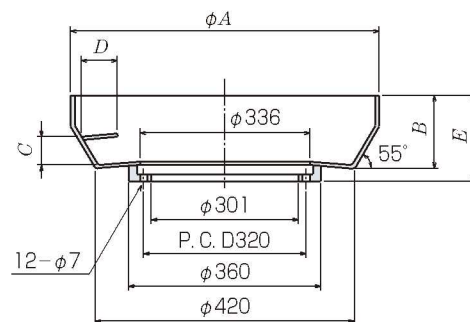
K-B25^円KD35



K-B40^円KF55



K-B40^円KD55



品番	仕様	寸法 (mm)						巻数	材質	質量 (kg)	標準収容量 (ℓ)	適用本体・備考
		A	B	C	D	E	F					
K-B16 ^円 K2601	●	260	75	30	20	-	-	1.5	SUS	2.0	0.6	K16
K-B25 ^円 KF35	●	355	90	40	30	-	123	1.5	SUS	4.5	1.5	N25・F
K-B25 ^円 KD35	●	355	90	40	30	102	-	1.5	SUS	2.5	1.5	N25
K-B40 ^円 KF55	●	555	135	50	35	-	182	1.5	SUS	10.0	5.0	N40・F
K-B40 ^円 KD55	●	555	135	50	35	146	-	1.5	SUS	7.0	5.0	N40

● 受注生産品です。