

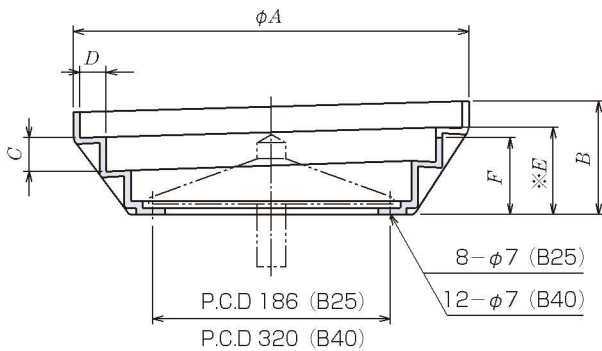
NTNパーツフィーダ

段付き ボウル(3)

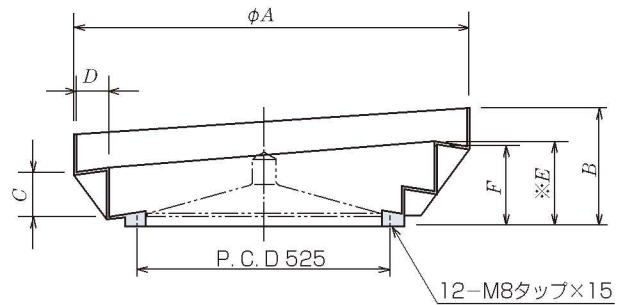
K-B25^RSD39^L

- 設計変更記号
- ボウル外径 (cm未満切捨)
- ボウル底形式 (D:底なし(分離底仕様), F:一体底, B:固定底付き)
- ボウル形式 (C:段付き, Z:円筒, K:円すい, D:皿, S:段付きSUS鋼板)
- 供給方向 (R:時計回り, L:反時計回り)
- 本体サイズ
- ボウル単体記号

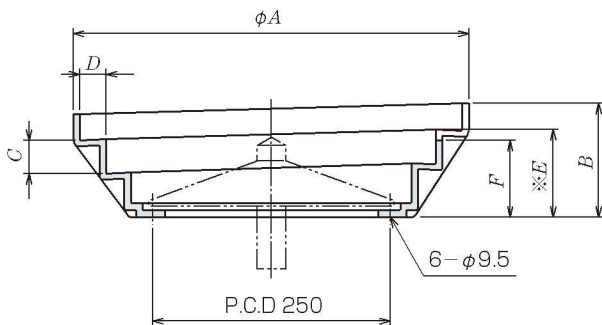
K-B25^RSD... K-B40^RSD...



K-B63^RSD83



K-B32^RSD49^L



※出口の高さ

品番	仕様	寸法 (mm)						巻数	材質	質量 (kg)	一段目までの収容ワーク量概略 (ℓ)	適用本体・備考	
		A	B	C	D	E	F						
K-B25 ^R SD39		390	137	40	32	99	-	2.0	SUS	4.3	2.5	N25	高落差
K-B25 ^R SD39 ^L		390	157	40	67 ^①	32	119	97	SUS	4.4	2.5		
K-B32 ^R SD49 ^L		496	156	47	36	112	-	2.0	SUS	10.5	3.2	N32	
K-B40 ^R SD54		538	168	50	32	121	-	2.0	SUS	10.0	5	N40	高落差
K-B40 ^R SD58		582	217	60	87 ^①	40	161	137	SUS	12.0	7		
K-B40 ^R SD64		636	210	64	50	149	-	2.0	SUS	14.0	9		
K-B40 ^R SD641 ^②		636	246	64	112 ^②	50	185	138	SUS	15.2	9		
K-B63 ^R SD83 ^②		828	227	90	68	160	-	1.5	SUS	30.1	20	G63・2	

① 最終巻のリード

② SD641, SD83は受注生産品です。