

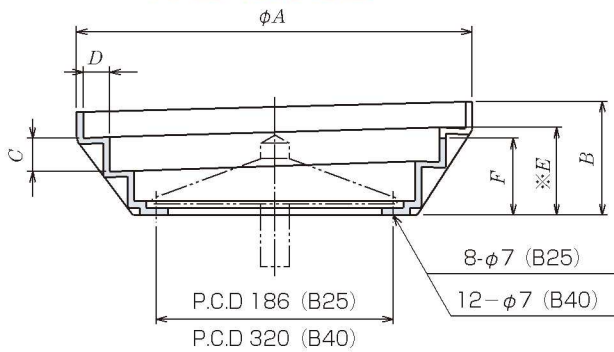
NTNパーツフィーダ

段付き ボウル(2)

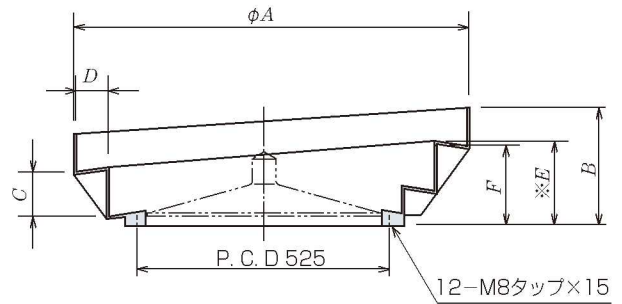
K-B25RC D391

- 設計変更記号
- ボウル外径 (cm未満切捨)
- ボウル底形式 (D:底なし(分離底仕様), F:一体底, B:固定底付き)
- ボウル形式 (C:段付き, Z:円筒, K:円すい, D:皿)
- 供給方向 (R:時計回り, L:反時計回り)
- 本体サイズ
- ボウル単体記号

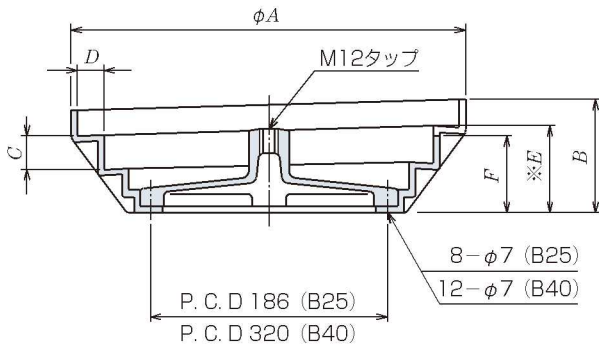
K-B25^RCD... K-B40^RCD...



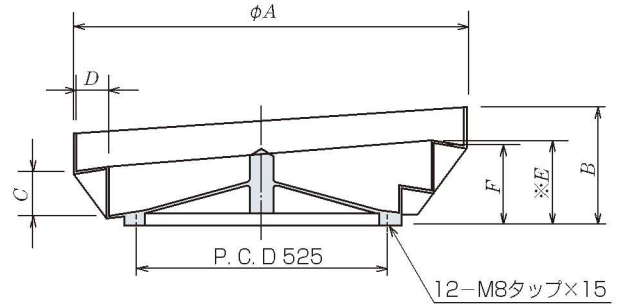
K-B63^RCD83



K-B25^RCB... K-B40^RCB...



K-B63^RCB83



※出口の高さ

品番	仕様	寸法 (mm)						巻数	材質	質量 (kg)	一段目までの収容 ワーク量概略 (ℓ)	適用本体・備考	
		A	B	C	D	E	F						
K-B25 ^R CB33		330	105	32	20	82	73	2.0	AL 鋳	1.6	1.5	N25	高落差
K-B25 ^R CB39		396	129	40	32	98	89	2.0	AL 鋳	2.5	2.5		
K-B25 ^R CB391		396	151	40	32	121	92	2.0	AL 鋳	2.5	2.5		
K-B40 ^R CB54		540	162	50	32	120	111	2.0	AL 鋳	4.5	5	N40	高落差
K-B40 ^R CB58		588	210	60	40	160	130	2.0	AL 鋳	8.0	7		
K-B40 ^R CB64		640	203	64	50	148	139	2.0	AL 鋳	10.0	9		
K-B40 ^R CB641		640	241	64	50	186	141	2.0	AL 鋳	10.0	9		
K-B63 ^R CB83		830	230	90	68	160	140	1.5	AL 鋳	22.0	20	G50, G63・2	

● 最終巻のリード