

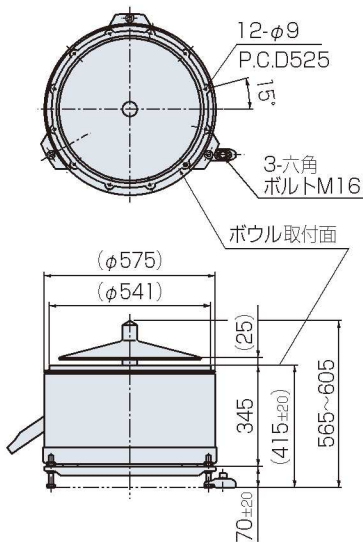
NTNパーツフィーダ

Gシリーズ

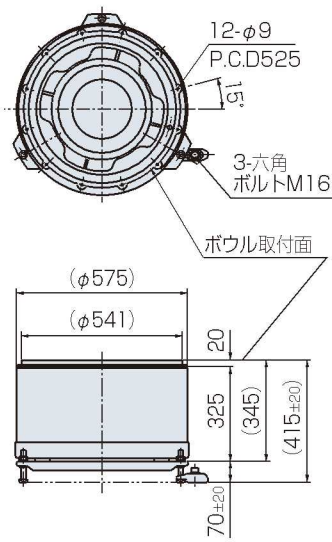
K-G50R1T4

- 電圧と駆動方式
- ボウル取付方式
- 設計変更記号
- 供給方向 (R: 時計回り, L: 反時計回り)
- 本体サイズ
- 本体形式

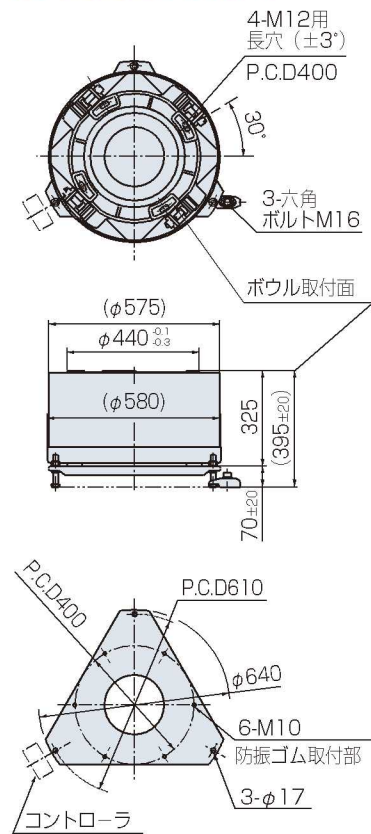
K-G50¹T4



K-G50¹G4



K-G50¹M4



フリーセットベース寸法図 (上面視)

形式・サイズ	品番	定格電圧 (V)	定格電流 (A)	適用コントローラ ^①	適用板ばね	ばね角度 (θ°)	振動数 (Hz)	本体質量 (kg)	備考
G50 ^②	K-G50 ¹ T4	200	4	K-ECH45	K-PLS2-180×40	20°	45~65	220	分離底・排油シュート付き
	K-G50 ¹ G4							190	取付けアダプタ付き
	K-G50 ¹ M4							185	基本形(分離底・アダプタなし)

① 適用コントローラ欄の品番は代表的なものです。これ以外のコントローラは組合せ表ページ54を御参照ください。

② G50には高さ調整ボルト (M16×100) とクランプ (K-P0801) が各3個付属しております。