

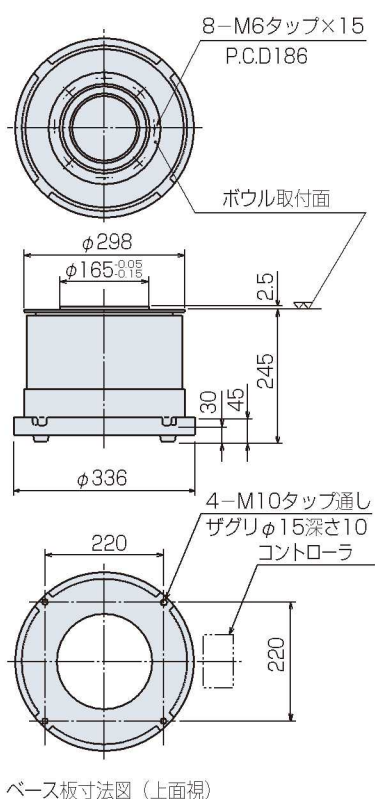
NTNパーツフィーダ

Nシリーズ

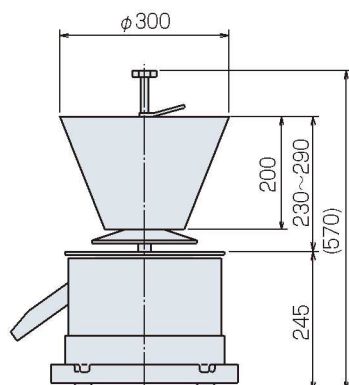
K-N25RAM2

- └ 電圧と駆動方式
- └ ボウル取付方式
- └ 設計変更記号
- └ 供給方向(R:時計回り,L:反時計回り)
- └ 本体サイズ
- └ 本体形式

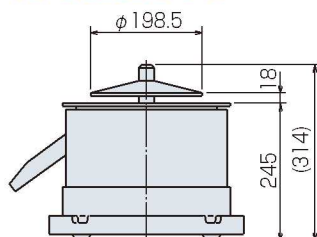
K-N25¹M₂



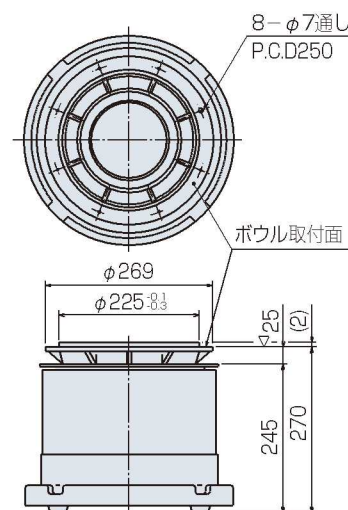
K-N25¹H₂



K-N25¹T₂



K-N25¹F₂



形式・サイズ	品番	定格電圧 (V)	定格電流 (A)	適用コントローラ [●]	適用板ばね	ばね角度 (θ°)	振動数 (Hz)	本体質量 (kg)	備考
N25	K-N25 ¹ M1	100	3.6	K-ECF25 K-ECH45	K-PLS2-86×20	15°	90~130	48	基本形
	K-N25 ¹ M2	200	1.8					52	ボウル内補助 ホッパ付き
	K-N25 ¹ H1	100	3.6					49	分離底付き
	K-N25 ¹ H2	200	1.8						
	K-N25 ¹ T1	100	3.6					49	ボウル取付け フランジ付き
	K-N25 ¹ T2	200	1.8						
	K-N25 ¹ F1	100	3.6						
K-N25 ¹ F2	200	1.8							

● 適用コントローラ欄の品番は代表的なものです。これ以外のコントローラは組合せ表ページ48を御参照ください。