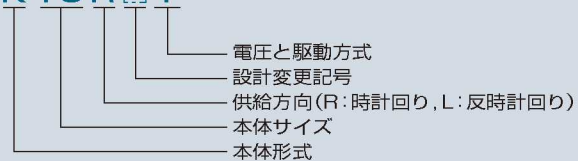


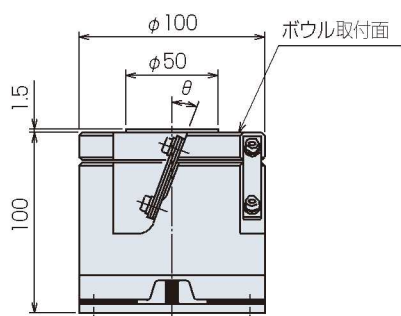
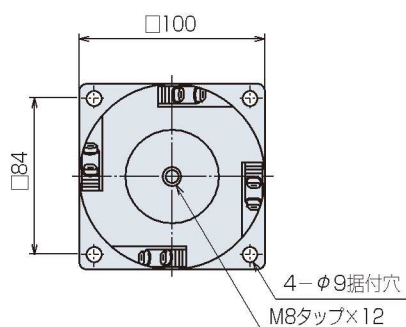
NTNパーツフィーダ

Kシリーズ

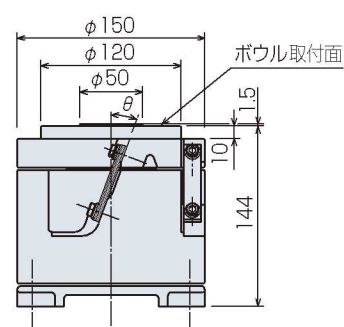
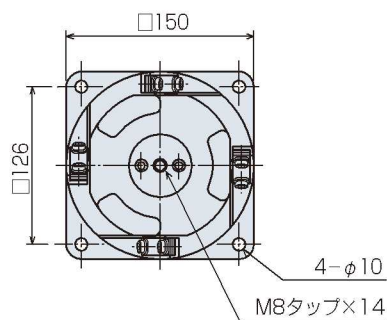
K-K10R□1



K-K10^{R1}_{L2}



K-K14^{R1}_{L2}



形式・サイズ	品番	定格電圧 (V)	定格電流 (A)	適用コントローラ ^①	適用板ばね	ばね角度 (θ°)	振動数 (Hz)	本体質量 (kg)	備考
K10	K-K10 ^{R1}	100	0.3	K-ECF25	K-PLS2-35×5	20°	90~130	3.6	-
	K-K10 ^{L2}	200	0.15						
K14	K-K14 ^{R1}	100	0.7		K-PLS2-50×9			10.0	-
	K-K14 ^{L2}	200	0.35						

① 適用コントローラ欄の品番は代表的なものです。これ以外のコントローラは組合せ表ページ47を御参照ください。