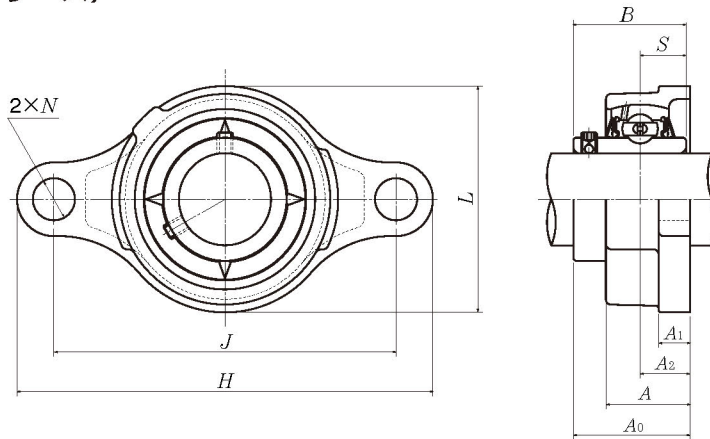


球状黒鉛鑄鉄製ひし形ユニット

UCFE形 (ダクティルシリーズ)
円筒穴形, 止ねじ式



軸径 12~60mm

軸径 mm	ユニット の呼び番号	寸 法										取付け ボルト の呼び
		<i>H</i>	<i>J</i>	<i>A₂</i>	<i>A₁</i>	<i>A</i>	<i>N</i>	<i>L</i>	<i>A₀</i>	<i>B</i>	<i>S</i>	
12	UCFE201	112	90	15	10	25	12	57	33.3	31	12.7	M10
15	UCFE202	112	90	15	10	25	12	57	33.3	31	12.7	M10
17	UCFE203	112	90	15	10	25	12	57	33.3	31	12.7	M10
20	UCFE204	112	90	15	10	25	12	57	33.3	31	12.7	M10
25	UCFE205	127	99	16	10	26	16	62	35.8	34.1	14.3	M14
30	UCFE206	145	117	18	10	30	16	73	40.2	38.1	15.9	M14
35	UCFE207	158	130	19	12	32	16	86	44.4	42.9	17.5	M14
40	UCFE208	172	144	21	12	35	16	95	51.2	49.2	19	M14
45	UCFE209	180	148	22	13	36	19	101	52.2	49.2	19	M16
50	UCFE210	189	157	22	13	37	19	106	54.6	51.6	19	M16
55	UCFE211	216	184	25	18	41	19	118	58.4	55.6	22.2	M16
60	UCFE212	241	202	29	18	46	23	129	68.7	65.1	25.4	M20

備考1. ユニットの呼び番号は無給油式を示し, 給油式の場合には呼び番号の後に記号 "D1" が付く。