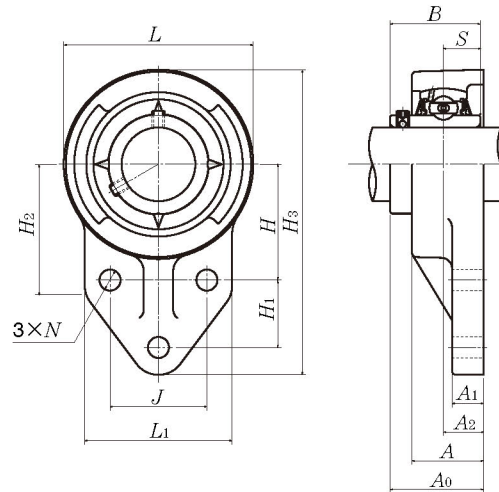


鑄鉄製変形フランジ形ユニット

UCFH形
円筒穴形，止ねじ式



軸径 12~50mm

軸径 mm	ユニット の呼び番号	寸 法 mm														取付け ボルト の呼び
		H ₃	J	A ₂	A ₁	A	N	H	H ₁	L ₁	H ₂	L	A ₀	B	S	
12	UCFH201	110	32	15	13	25.5	10	42	27	52	52	62	33.3	31	12.7	M 8
15	UCFH202	110	32	15	13	25.5	10	42	27	52	52	62	33.3	31	12.7	M 8
17	UCFH203	110	32	15	13	25.5	10	42	27	52	52	62	33.3	31	12.7	M 8
20	UCFH204	110	32	15	13	25.5	10	42	27	52	52	62	33.3	31	12.7	M 8
25	UCFH205	116	34	16	13	27	10	45	27	56	52	68	35.8	34.1	14.3	M 8
30	UCFH206	130	40	18	13	31	10	50	29	65	55	78	40.2	38.1	15.9	M 8
35	UCFH207	144	46	19	15	34	10	55	32	70	62	90	44.4	42.9	17.5	M 8
40	UCFH208	164	50	21	16	36	12	60	41	78	72	100	51.2	49.2	19	M10
45	UCFH209	174	54	22	18	38	12	65	43	80	76	106	52.2	49.2	19	M10
50	UCFH210	184	58	22	18	40	12	68	46	86	82	112	54.6	51.6	19	M10

備考1. ユニットの呼び番号は無給油式を示し，給油式の場合には呼び番号の後に記号 "D1" が付く。