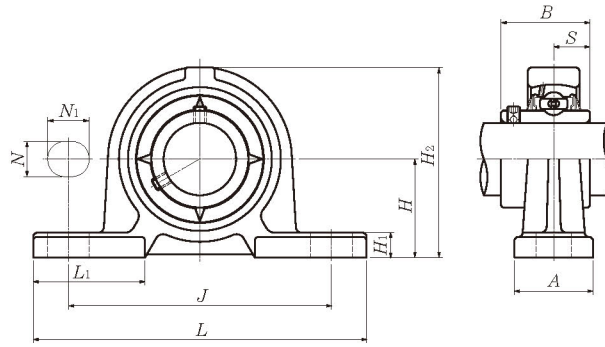


球状黒鉛鑄鉄製ピロー形ユニット

UCPE形 (ダクティルシリーズ)
円筒穴形, 止ねじ式



軸径 12~60mm

軸径 mm	ユニット の呼び番号	寸 法 mm											取付け ボルト の呼び
		H	L	J	A	N	N ₁	H ₁	H ₂	L ₁	B	S	
12	UCPE201	30.2	120	95	30	12	14	9	61	42	31	12.7	M10
15	UCPE202	30.2	120	95	30	12	14	9	61	42	31	12.7	M10
17	UCPE203	30.2	120	95	30	12	14	9	61	42	31	12.7	M10
20	UCPE204	33.3	120	95	30	12	14	9	64	42	31	12.7	M10
25	UCPE205	36.5	130	105	30	12	14	10	70	42	34.1	14.3	M10
30	UCPE206	42.9	155	121	36	17	20	11	82	54	38.1	15.9	M14
35	UCPE207	47.6	161	127	38	17	20	12	92	54	42.9	17.5	M14
40	UCPE208	49.2	171	137	40	17	20	12	98	52	49.2	19	M14
45	UCPE209	54	180	146	40	17	20	13	105	60	49.2	19	M14
50	UCPE210	57.2	195	159	45	19	22	14	114	65	51.6	19	M16
55	UCPE211	63.5	207	171	45	19	22	15	125	65	55.6	22.2	M16
60	UCPE212	69.8	220	184	55	19	22	17	137	70	65.1	25.4	M16

備考1. ユニットの呼び番号は無給油式を示し, 給油式の場合には呼び番号の後に記号 "D1" が付く。