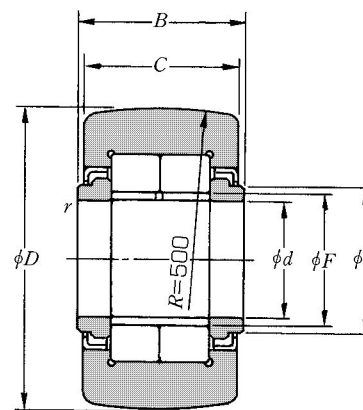


Metric series	Inch series
with cage	Full-complement roller
without inner ring	with inner ring
without shield	with shield
ミリ系	インチ系
保持器付き	総ころ
内輪なし	内輪付き
シールドなし	シールド付き

## Double-Row Cylindrical Roller Type Roller Followers

### 複列円筒ころ形ローラフォロア



NUTR2 type  
NUTR3 type  
NUTR2形  
NUTR3形

NUTR2 type  
NUTR2··X type  
NUTR3 type  
NUTR3··X type

NUTR2形  
NUTR2··X形  
NUTR3形  
NUTR3··X形

OD <sup>1)</sup> 外径 mm D 0 -0.05	Roller Follower number 呼び番号		Dimensions 寸法 mm						Basic load ratings	
	Spherical outer rings 球面外輪	Cylindrical outer rings 円筒外輪	d	B	C	e	F	r's min <sup>2)</sup>	dynamic 基本動 定格荷重 C <sub>r</sub>	static 基本静 定格荷重 C <sub>or</sub>
35	NUTR202/3AS	NUTR202X/3AS	15	19 <sup>0</sup> <sub>-0.210</sub>	18	20	19	0.3	22 300 2 280	25 700 2 620
	NUTR203/3AS	NUTR203X/3AS	17	21 <sup>0</sup> <sub>-0.210</sub>	20	22	21.5	0.3	24 100 2 450	29 100 2 970
42	NUTR302/3AS	NUTR302X/3AS	15	19 <sup>0</sup> <sub>-0.210</sub>	18	20	19	0.3	22 300 2 280	25 700 2 620
	NUTR303/3AS	NUTR303X/3AS	17	21 <sup>0</sup> <sub>-0.210</sub>	20	22	21.5	0.3	24 100 2 450	29 100 2 970
47	NUTR204/3AS	NUTR204X/3AS	20	25 <sup>0</sup> <sub>-0.210</sub>	24	27	25.5	0.3	38 500 3 950	48 000 4 900
	NUTR304/3AS	NUTR304X/3AS	20	25 <sup>0</sup> <sub>-0.210</sub>	24	27	25.5	0.3	38 500 3 950	48 000 4 900
52	NUTR205/3AS	NUTR205X/3AS	25	25 <sup>0</sup> <sub>-0.210</sub>	24	31	30	0.3	42 500 4 350	57 500 5 850
	NUTR305/3AS	NUTR305X/3AS	25	25 <sup>0</sup> <sub>-0.210</sub>	24	31	30	0.3	42 500 4 350	57 500 5 850
62	NUTR206/3AS	NUTR206X/3AS	30	29 <sup>0</sup> <sub>-0.210</sub>	28	38	35	0.3	56 500 5 750	72 500 7 400
	NUTR306/3AS	NUTR306X/3AS	30	29 <sup>0</sup> <sub>-0.210</sub>	28	38	35	0.3	56 500 5 750	72 500 7 400
72	NUTR207/3AS	NUTR207X/3AS	35	29 <sup>0</sup> <sub>-0.210</sub>	28	44	41.5	0.6	62 000 6 350	85 500 8 700
	NUTR307/3AS	NUTR307X/3AS	35	29 <sup>0</sup> <sub>-0.210</sub>	28	44	41.5	0.6	62 000 6 350	85 500 8 700
80	NUTR208/3AS	NUTR208X/3AS	40	32 <sup>0</sup> <sub>-0.250</sub>	30	51	47.5	0.6	87 000 8 850	125 000 12 700
	NUTR308/3AS	NUTR308X/3AS	40	32 <sup>0</sup> <sub>-0.250</sub>	30	51	47.5	0.6	87 000 8 850	125 000 12 700
85	NUTR209/3AS	NUTR209X/3AS	45	32 <sup>0</sup> <sub>-0.250</sub>	30	55	52.5	0.6	92 000 9 350	137 000 14 000
	NUTR309/3AS	NUTR309X/3AS	45	32 <sup>0</sup> <sub>-0.250</sub>	30	55	52.5	0.6	92 000 9 350	137 000 14 000
90	NUTR210/3AS	NUTR210X/3AS	50	32 <sup>0</sup> <sub>-0.250</sub>	30	60	57	0.6	96 500 9 800	150 000 15 300
	NUTR310/3AS	NUTR310X/3AS	50	32 <sup>0</sup> <sub>-0.250</sub>	30	60	57	0.6	96 500 9 800	150 000 15 300

Notes: 1. JIS Class 0 is the dimensional tolerance of the outside diameter  $D$  of the outer rings of the NUTR2··X and NUTR3··X types whose outside surface form is cylindrical.

2. The minimum value of chamfer dimension  $r$ .

注1) 外径面が円筒であるNUTR2··X形、NUTR3··X形の外輪外径 $D$ の許容差はJIS 0級である。

2) 面取寸法 $r$ の最小寸法です。