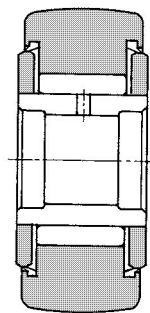
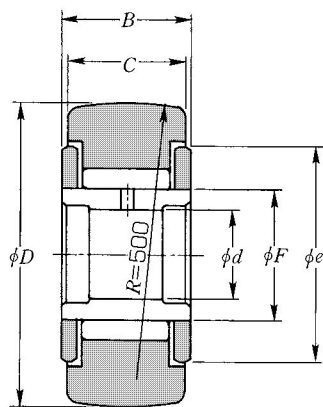


Metric series	Inch series
with cage	Full-complement roller
without inner ring	with inner ring
without seal	with seal
ミリ系	インチ系
保持器付き	総ころ
内輪なし	内輪付き
シールなし	シール付き

## Full-Complement Roller-Type Roller Followers

総ころ形ローラフォロア



NATV type  
 NATV··X type  
 NATV··LL type  
 NATV··XLL type

NATV形  
 NATV··X形  
 NATV··LL形  
 NATV··XLL形

NATV type  
 (Full-complement roller type)  
 NATV形 (総ころ形)

NATV··LL type  
 (Full-complement roller type, sealed)  
 NATV··LL形 (総ころシール形)

OD <sup>1)</sup> 外径 mm D	Roller Follower number 呼び番号				Dimensions 寸法 mm				
	Without seal シールなし		With seal シール有り		d	B	C	e	F
	Spherical outer rings 球面外輪	Cylindrical outer rings 円筒外輪	Spherical outer rings 球面外輪	Cylindrical outer rings 円筒外輪					
0 -0.05									
16	NATV5/3AS	NATV5X/3AS	NATV5LL/3AS	NATV5XLL/3AS	5	12 <sup>0</sup> -0.180	11	12	8
19	NATV6/3AS	NATV6X/3AS	NATV6LL/3AS	NATV6XLL/3AS	6	12 <sup>0</sup> -0.180	11	14	10
24	NATV8/3AS	NATV8X/3AS	NATV8LL/3AS	NATV8XLL/3AS	8	15 <sup>0</sup> -0.180	14	19	12
30	NATV10/3AS	NATV10X/3AS	NATV10LL/3AS	NATV10XLL/3AS	10	15 <sup>0</sup> -0.180	14	23	15
32	NATV12/3AS	NATV12X/3AS	NATV12LL/3AS	NATV12XLL/3AS	12	15 <sup>0</sup> -0.180	14	25	17
35	NATV15/3AS	NATV15X/3AS	NATV15LL/3AS	NATV15XLL/3AS	15	19 <sup>0</sup> -0.210	18	27	20
40	NATV17/3AS	NATV17X/3AS	NATV17LL/3AS	NATV17XLL/3AS	17	21 <sup>0</sup> -0.210	20	32	22
47	NATV20/3AS	NATV20X/3AS	NATV20LL/3AS	NATV20XLL/3AS	20	25 <sup>0</sup> -0.210	24	37	25
52	NATV25/3AS	NATV25X/3AS	NATV25LL/3AS	NATV25XLL/3AS	25	25 <sup>0</sup> -0.210	24	42	30
62	NATV30/3AS	NATV30X/3AS	NATV30LL/3AS	NATV30XLL/3AS	30	29 <sup>0</sup> -0.210	28	51	38
72	NATV35/3AS	NATV35X/3AS	NATV35LL/3AS	NATV35XLL/3AS	35	29 <sup>0</sup> -0.210	28	58	44.5
80	NATV40/3AS	NATV40X/3AS	NATV40LL/3AS	NATV40XLL/3AS	40	32 <sup>0</sup> -0.250	30	66	50
90	NATV50/3AS	NATV50X/3AS	NATV50LL/3AS	NATV50XLL/3AS	50	32 <sup>0</sup> -0.250	30	76	60

Note: 1. JIS Class 0 is the dimensional tolerance of the outside diameter  $D$  of the outer rings of the NATV··X and NATV··XLL types whose outside surface form is cylindrical.  
 注1) 外径面が円筒であるNATV··X形、NATV··XLL形の外輪外径  $D$  の許容差はJIS 0級である。