

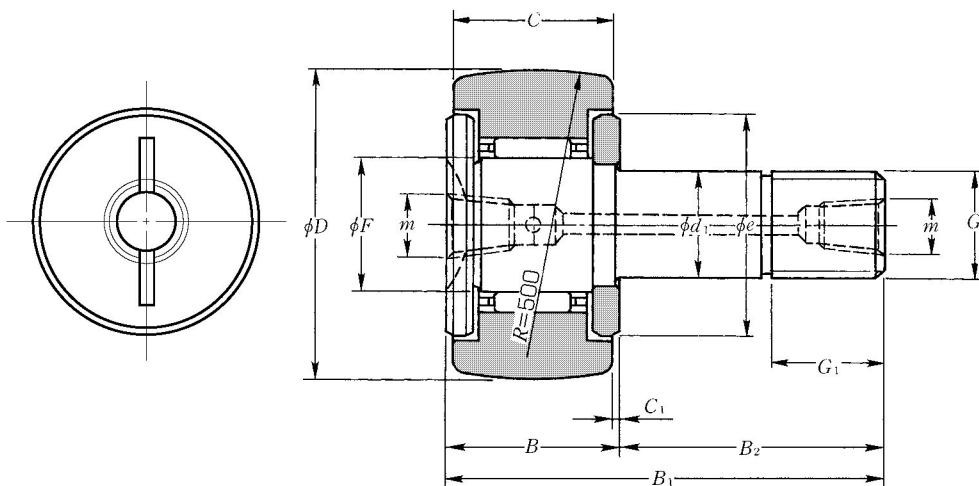
Metric series	Inch series	
With cage	Full-complement roller	
Hexagonal socket	Tapped hole	Slot for screwdriver
Without seal	With seal	
ミリ系	インチ系	
保持器付	総ころ	
六角穴	タップ穴	ドライバ溝
シールなし	シール付	

Cam Followers with Cage

保持器付カムフォロア

KRT type
KRT··X type
KRT··LL type
KRT··XLL type

KRT形
KRT··X形
KRT··LL形
KRT··XLL形



KRT type (with cage)

KRT形 (保持器付)

OD ¹⁾ 外径 mm D	Cam Follower number 呼び番号				Dimensions 寸法 mm						
	Without seal シールなし		With seal シール有り		d ₁	C	F	B	B ₁	B ₂	G
	Spherical outer rings 球面外輪	Cylindrical outer rings 円筒外輪	Spherical outer rings 球面外輪	Cylindrical outer rings 円筒外輪							
0 -0.05											
16	KRT16	KRT16X	KRT16LL/3AS	KRT16XLL/3AS	6 ⁰ _{-0.012}	11	8	12	28	16	M6×1
19	KRT19	KRT19X	KRT19LL/3AS	KRT19XLL/3AS	8 ⁰ _{-0.015}	11	10	12	32	20	M8×1.25
22	KRT22	KRT22X	KRT22LL/3AS	KRT22XLL/3AS	10 ⁰ _{-0.015}	12	12	13	36	23	M10×1.25
26	KRT26	KRT26X	KRT26LL/3AS	KRT26XLL/3AS	10 ⁰ _{-0.015}	12	12	13	36	23	M10×1.25
30	KRT30	KRT30X	KRT30LL/3AS	KRT30XLL/3AS	12 ⁰ _{-0.018}	14	15	15	40	25	M12×1.5
32	KRT32	KRT32X	KRT32LL/3AS	KRT32XLL/3AS	12 ⁰ _{-0.018}	14	15	15	40	25	M12×1.5
35	KRT35	KRT35X	KRT35LL/3AS	KRT35XLL/3AS	16 ⁰ _{-0.018}	18	18	19.5	52	32.5	M16×1.5
40	KRT40	KRT40X	KRT40LL/3AS	KRT40XLL/3AS	18 ⁰ _{-0.018}	20	22	21.5	58	36.5	M18×1.5
47	KRT47	KRT47X	KRT47LL/3AS	KRT47XLL/3AS	20 ⁰ _{-0.021}	24	25	25.5	66	40.5	M20×1.5
52	KRT52	KRT52X	KRT52LL/3AS	KRT52XLL/3AS	20 ⁰ _{-0.021}	24	25	25.5	66	40.5	M20×1.5
62	KRT62	KRT62X	KRT62LL/3AS	KRT62XLL/3AS	24 ⁰ _{-0.021}	29	30	30.5	80	49.5	M24×1.5
72	KRT72	KRT72X	KRT72LL/3AS	KRT72XLL/3AS	24 ⁰ _{-0.021}	29	30	30.5	80	49.5	M24×1.5
80	KRT80	KRT80X	KRT80LL/3AS	KRT80XLL/3AS	30 ⁰ _{-0.021}	35	38	37	100	63	M30×1.5
85	KRT85	KRT85X	KRT85LL/3AS	KRT85XLL/3AS	30 ⁰ _{-0.021}	35	38	37	100	63	M30×1.5
90	KRT90	KRT90X	KRT90LL/3AS	KRT90XLL/3AS	30 ⁰ _{-0.021}	35	38	37	100	63	M30×1.5

Notes:1. JIS class 0 is the dimensional tolerance of outside diameter *D* of the outer rings of the KRT··X and KRT··XLL types whose outside surface form is cylindrical.

2. The tapped hole is situated only in the front (in the left side face in the diagram above).

注1) 外径面が円筒であるKRT··X形、KRT··XLL形の外輪外径*D*の許容差はJIS 0級である。

2) タップ穴は正面(上図左側面)にだけ設けている。