

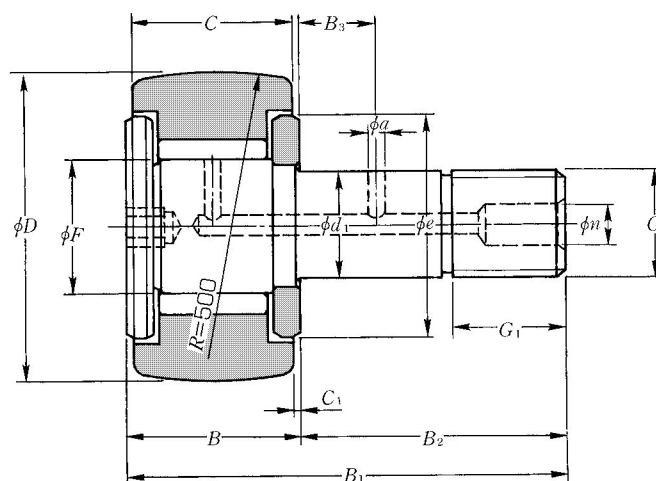
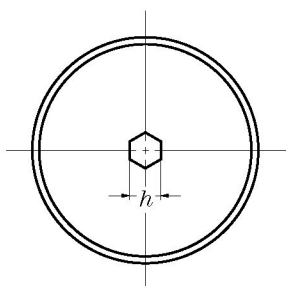
Metric series	Inch series	
With cage	Full-complement roller	
Hexagonal socket	Tapped hole	Slot for screwdriver
Without seal	With seal	
ミリ系	インチ系	
保持器付	総ころ	
六角穴	タップ穴	ドライバ溝
シールなし	シール付	

Full-Complement Roller-Type Cam Followers

総ころ形カムフォロア

KRV··H type
KRV··XH type
KRV··LLH type
KRV··XLLH type

KRV··H形
KRV··XH形
KRV··LLH形
KRV··XLLH形



KRV··H type (Full-complement roller type)
KRV··H形 (総ころ形)

OD ¹⁾ 外径 mm D	Cam Follower number 呼び番号				Dimensions 寸法 mm						
	Without seal シールなし		With seal シール有り		d_1	C	F	B	B ₁	B ₂	G
	Spherical outer rings 球面外輪	Cylindrical outer rings 円筒外輪	Spherical outer rings 球面外輪	Cylindrical outer rings 円筒外輪							
0 -0.05											
10	KRV10H/3AS	KRV10XH/3AS	KRV10LLH/3AS	KRV10XLLH/3AS	$3 \begin{smallmatrix} 0 \\ -0.010 \end{smallmatrix}$	7	4	8	17	9	M3×0.5
12	KRV12H/3AS	KRV12XH/3AS	KRV12LLH/3AS	KRV12XLLH/3AS	$4 \begin{smallmatrix} 0 \\ -0.012 \end{smallmatrix}$	8	4.8	9	20	11	M4×0.7
13	KRV13H/3AS	KRV13XH/3AS	KRV13LLH/3AS	KRV13XLLH/3AS	$5 \begin{smallmatrix} 0 \\ -0.012 \end{smallmatrix}$	9	5.75	10	23	13	M5×0.8
16	KRV16H/3AS	KRV16XH/3AS	KRV16LLH/3AS	KRV16XLLH/3AS	$6 \begin{smallmatrix} 0 \\ -0.012 \end{smallmatrix}$	11	8	12	28	16	M6×1
19	KRV19H/3AS	KRV19XH/3AS	KRV19LLH/3AS	KRV19XLLH/3AS	$8 \begin{smallmatrix} 0 \\ -0.015 \end{smallmatrix}$	11	10	12	32	20	M8×1.25
22	KRV22H/3AS	KRV22XH/3AS	KRV22LLH/3AS	KRV22XLLH/3AS	$10 \begin{smallmatrix} 0 \\ -0.015 \end{smallmatrix}$	12	12	13	36	23	M10×1.25
26	KRV26H/3AS	KRV26XH/3AS	KRV26LLH/3AS	KRV26XLLH/3AS	$10 \begin{smallmatrix} 0 \\ -0.015 \end{smallmatrix}$	12	12	13	36	23	M10×1.25
30	KRV30H/3AS	KRV30XH/3AS	KRV30LLH/3AS	KRV30XLLH/3AS	$12 \begin{smallmatrix} 0 \\ -0.018 \end{smallmatrix}$	14	15	15	40	25	M12×1.5
32	KRV32H/3AS	KRV32XH/3AS	KRV32LLH/3AS	KRV32XLLH/3AS	$12 \begin{smallmatrix} 0 \\ -0.018 \end{smallmatrix}$	14	15	15	40	25	M12×1.5
35	KRV35H/3AS	KRV35XH/3AS	KRV35LLH/3AS	KRV35XLLH/3AS	$16 \begin{smallmatrix} 0 \\ -0.018 \end{smallmatrix}$	18	18	19.5	52	32.5	M16×1.5
40	KRV40H/3AS	KRV40XH/3AS	KRV40LLH/3AS	KRV40XLLH/3AS	$18 \begin{smallmatrix} 0 \\ -0.018 \end{smallmatrix}$	20	22	21.5	58	36.5	M18×1.5
47	KRV47H/3AS	KRV47XH/3AS	KRV47LLH/3AS	KRV47XLLH/3AS	$20 \begin{smallmatrix} 0 \\ -0.021 \end{smallmatrix}$	24	25	25.5	66	40.5	M20×1.5
52	KRV52H/3AS	KRV52XH/3AS	KRV52LLH/3AS	KRV52XLLH/3AS	$20 \begin{smallmatrix} 0 \\ -0.021 \end{smallmatrix}$	24	25	25.5	66	40.5	M20×1.5
62	KRV62H/3AS	KRV62XH/3AS	KRV62LLH/3AS	KRV62XLLH/3AS	$24 \begin{smallmatrix} 0 \\ -0.021 \end{smallmatrix}$	29	30	30.5	80	49.5	M24×1.5
72	KRV72H/3AS	KRV72XH/3AS	KRV72LLH/3AS	KRV72XLLH/3AS	$24 \begin{smallmatrix} 0 \\ -0.021 \end{smallmatrix}$	29	30	30.5	80	49.5	M24×1.5
80	KRV80H/3AS	KRV80XH/3AS	KRV80LLH/3AS	KRV80XLLH/3AS	$30 \begin{smallmatrix} 0 \\ -0.021 \end{smallmatrix}$	35	38	37	100	63	M30×1.5
90	KRV90H/3AS	KRV90XH/3AS	KRV90LLH/3AS	KRV90XLLH/3AS	$30 \begin{smallmatrix} 0 \\ -0.021 \end{smallmatrix}$	35	38	37	100	63	M30×1.5

Note: 1. JIS Class 0 is the dimensional tolerance of the outside diameter D of the outer rings of the KRV··XH and KRV··XLLH types whose outside surface form is cylindrical.
注1) 外径面が円筒であるKRV··XH形、KRV··XLLH形の外輪外径 D の許容差はJIS 0級である。