

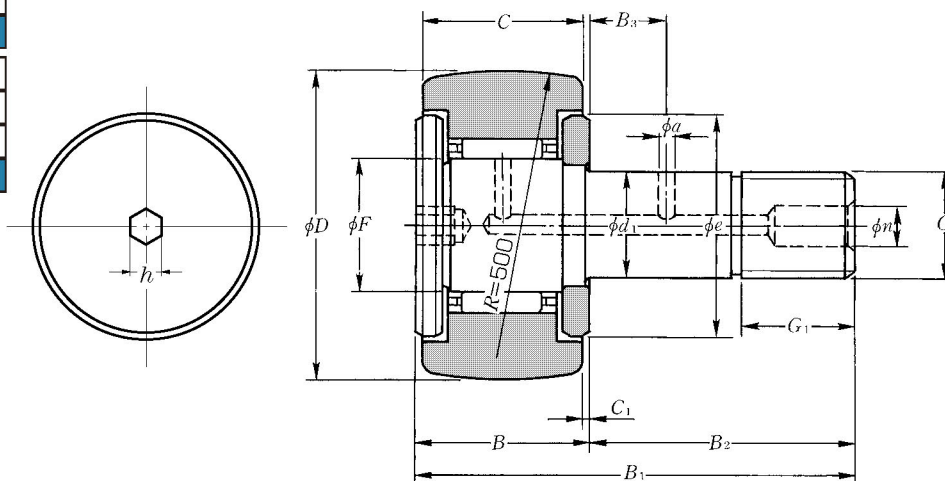
Metric series	Inch series	
With cage	Full-complement roller	
Hexagonal socket	Tapped hole	Slot for screwdriver
Without seal	With seal	
ミリ系	インチ系	
保持器付	総ころ	
六角穴	タップ穴	ドライバ溝
シールなし	シール付	

Cam Followers with Cage

保持器付カムフォロア

KR··H type
KR··XH type
KR··LLH type
KR··XLLH type

KR··H形
KR··XH形
KR··LLH形
KR··XLLH形



KR··H type (with cage)

KR··H形 (保持器付)

OD ¹⁾ 外径 mm D	Cam Follower number ²⁾ 呼び番号				Dimensions 寸法 mm						
	Without seal シールなし		With seal シール有り		d ₁	C	F	B	B ₁	B ₂	G
	Spherical outer rings 球面外輪	Cylindrical outer rings 円筒外輪	Spherical outer rings 球面外輪	Cylindrical outer rings 円筒外輪							
0 -0.05											
10	KR10T2H/3AS	KR10XT2H/3AS	KR10T2LLH/3AS	KR10XT2LLH/3AS	3 ⁰ _{-0.010}	7	4	8	17	9	M3×0.5
12	KR12T2H/3AS	KR12XT2H/3AS	KR12T2LLH/3AS	KR12XT2LLH/3AS	4 ⁰ _{-0.012}	8	4.8	9	20	11	M4×0.7
13	KR13T2H/3AS	KR13XT2H/3AS	KR13T2LLH/3AS	KR13XT2LLH/3AS	5 ⁰ _{-0.012}	9	5.75	10	23	13	M5×0.8
16	KR16H/3AS	KR16XH/3AS	KR16LLH/3AS	KR16XLLH/3AS	6 ⁰ _{-0.012}	11	8	12	28	16	M6×1
19	KR19H/3AS	KR19XH/3AS	KR19LLH/3AS	KR19XLLH/3AS	8 ⁰ _{-0.015}	11	10	12	32	20	M8×1.25
22	KR22H	KR22XH	KR22LLH/3AS	KR22XLLH/3AS	10 ⁰ _{-0.015}	12	12	13	36	23	M10×1.25
26	KR26H	KR26XH	KR26LLH/3AS	KR26XLLH/3AS	10 ⁰ _{-0.015}	12	12	13	36	23	M10×1.25
30	KR30H	KR30XH	KR30LLH/3AS	KR30XLLH/3AS	12 ⁰ _{-0.018}	14	15	15	40	25	M12×1.5
32	KR32H	KR32XH	KR32LLH/3AS	KR32XLLH/3AS	12 ⁰ _{-0.018}	14	15	15	40	25	M12×1.5
35	KR35H	KR35XH	KR35LLH/3AS	KR35XLLH/3AS	16 ⁰ _{-0.018}	18	18	19.5	52	32.5	M16×1.5
40	KR40H	KR40XH	KR40LLH/3AS	KR40XLLH/3AS	18 ⁰ _{-0.018}	20	22	21.5	58	36.5	M18×1.5
47	KR47H	KR47XH	KR47LLH/3AS	KR47XLLH/3AS	20 ⁰ _{-0.021}	24	25	25.5	66	40.5	M20×1.5
52	KR52H	KR52XH	KR52LLH/3AS	KR52XLLH/3AS	20 ⁰ _{-0.021}	24	25	25.5	66	40.5	M20×1.5
62	KR62H	KR62XH	KR62LLH/3AS	KR62XLLH/3AS	24 ⁰ _{-0.021}	29	30	30.5	80	49.5	M24×1.5
72	KR72H	KR72XH	KR72LLH/3AS	KR72XLLH/3AS	24 ⁰ _{-0.021}	29	30	30.5	80	49.5	M24×1.5
80	KR80H	KR80XH	KR80LLH/3AS	KR80XLLH/3AS	30 ⁰ _{-0.021}	35	38	37	100	63	M30×1.5
85	KR85H	KR85XH	KR85LLH/3AS	KR85XLLH/3AS	30 ⁰ _{-0.021}	35	38	37	100	63	M30×1.5
90	KR90H	KR90XH	KR90LLH/3AS	KR90XLLH/3AS	30 ⁰ _{-0.021}	35	38	37	100	63	M30×1.5

Notes: 1. JIS Class 0 is the dimensional tolerance of the outside diameter *D* of the outer rings of the KR··XH and KR··XLLH types whose outside surface form is cylindrical.
2. A bearing number with a T2 suffix indicates a bearing with a resin cage. Its maximum allowable temperature is 120 °C and continuous operation temperature is 100 °C.

注1) 外径面が円筒であるKR··XH形、KR··XLLH形の外輪外径*D*の許容差はJIS 0級である。

2) 呼び番号の後にT2の付く軸受は、樹脂保持器付きであり、許容温度は120°C、連続使用では100°C以下とする。