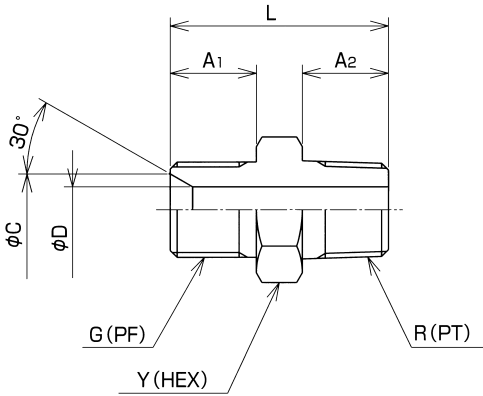


【機器接続側管用テーパねじタイプ】(30メスシート付)

110



品番	G	R	A <sub>1</sub>	A <sub>2</sub>	C	最小内径 D	L	Y (HEX)	概略質量 (g)
110-02-02	1/8	1/8	10	10	7.0	3.0	28	14	20
110-02-04	1/8	1/4	10	13	7.0	3.0	31	17	30
110-04-02	1/4	1/8	13	10	9.0	5.5	31	19	30
110-04-04	1/4	1/4	13	13	9.5	5.0	34	19	35
110-04-06	1/4	3/8	13	15	9.0	5.5	36	22	50
110-06-04	3/8	1/4	15	13	12.5	5.0	36	22	50
110-06-06	3/8	3/8	15	15	12.5	8.0	38	22	55
110-06-08	3/8	1/2	15	18	12.5	8.0	43	27	90
110-08-06	1/2	3/8	18	15	15.5	11.0	43	27	90
110-08-08	1/2	1/2	18	18	16.0	11.0	46	27	100
110-08-12	1/2	3/4	18	20	15.5	10.0	50	36	165
110-12-08	3/4	1/2	20	18	21.0	16.0	50	36	165
110-12-12	3/4	3/4	20	20	21.5	16.0	52	36	175
110-12-16	3/4	1	20	22	21.0	16.0	54	41	235
110-16-12	1	3/4	22	20	27.5	22.0	56	41	235
110-16-16	1	1	22	22	27.5	22.0	57	41	245

材質：スチール

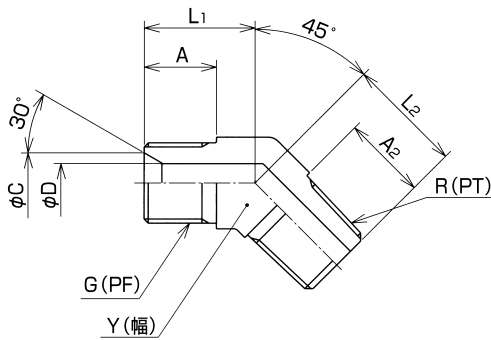
ステンレスタイプ

品番	G	R	A <sub>1</sub>	A <sub>2</sub>	C	最小内径 D	L	Y (HEX)	概略質量 (g)
110-02-02-S	1/8	1/8	10	10	7.0	3.0	28	14	20
110-04-04-S	1/4	1/4	13	13	9.5	5.0	34	19	35
110-06-06-S	3/8	3/8	15	15	12.5	8.0	38	22	55
110-08-08-S	1/2	1/2	18	18	16.0	11.0	46	27	100
110-12-12-S	3/4	3/4	20	20	21.5	16.0	52	36	175
110-16-16-S	1	1	22	22	27.5	22.0	57	41	245

材質：ステンレススチール SUS304

適用ホース継手：SF、SL、SF45、SF90、AF45、AF90、CF、F

145



品番	G	R	A <sub>1</sub>	A <sub>2</sub>	C	最小内径 D	L <sub>1</sub>	L <sub>2</sub>	Y (幅)	概略質量 (g)
145-02-02	1/8	1/8	14	14	7.0	3.0	18	18	14	20
145-02-04	1/8	1/4	10	13	7.0	3.0	18	20	17	35
145-04-02	1/4	1/8	13	14	9.0	5.5	19	20	17	36
145-04-04	1/4	1/4	13	14	9.0	5.5	19	20	17	40
145-04-06	1/4	3/8	13	18	9.0	8.0	18	24	19	55
145-06-04	3/8	1/4	15	14	12.5	8.0	23	21	19	57
145-06-06	3/8	3/8	15	15	12.5	8.0	23	24	19	65
145-06-08	3/8	1/2	15	18	12.5	11.0	23	27	24	99
145-08-06	1/2	3/8	18	15	16.0	11.0	26	24	24	95
145-08-08	1/2	1/2	18	22	15.5	11.0	26	27	24	100
145-08-12	1/2	3/4	18	20	16.0	16.0	26	32	30	170
145-12-08	3/4	1/2	20	18	21.5	16.0	32	27	30	170
145-12-12	3/4	3/4	20	20	21.5	16.0	32	32	30	190
145-12-16	3/4	1	20	22	21.5	22.0	32	34	36	264
145-16-12	1	3/4	22	20	27.5	22.0	35	32	36	250
145-16-16	1	1	22	22	28.0	22.0	35	34	36	275

材質：スチール  
受注生産品

適用ホース継手：SF、SL、SF45、SF90、AF45、AF90、CF、F