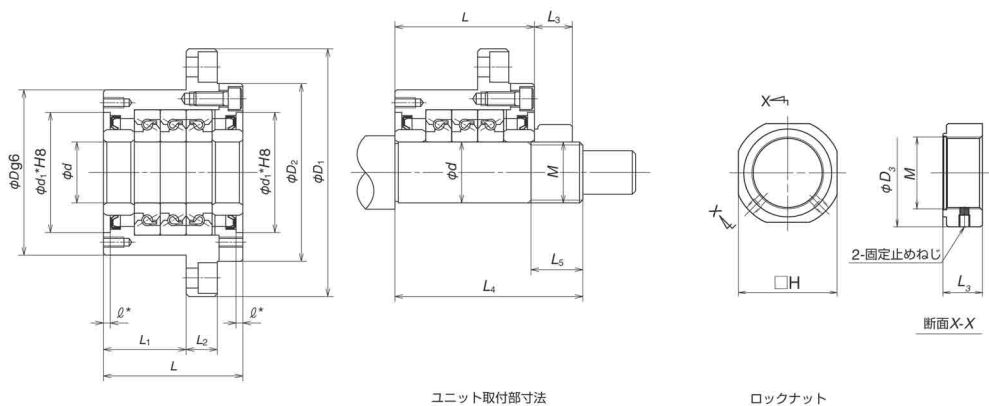


周辺ユニット



呼び番号	サポートユニット部															基本 動定格 荷重	限界 アキシャル 荷重		
	d	D	D ₁	D ₂	L	L ₁	L ₂	A	W	X	Y	Z	d ₁ *	φ*	V*	P*	Q*	Ca [N]	[N]
WBK17DF-31H	17	70	106	72	60	32	15	80	88	9	14	8.5	45	3	58	M5	10	23 000	26 600
WBK20DF-31H	20	70	106	72	60	32	15	80	88	9	14	8.5	45	3	58	M5	10	23 000	26 600
WBK25DF-31H	25	85	130	90	66	33	18	100	110	11	17.5	11	57	4	70	M6	12	29 900	40 500
WBK25DFD-31H					81	48												48 500	81 500
WBK30DF-31H	30	85	130	90	66	33	18	100	110	11	17.5	11	57	4	70	M6	12	30 500	43 000
WBK30DFD-31H					81	48												50 000	86 000
WBK35DF-31H	35	95	142	102	66	33	18	106	121	11	17.5	11	69	4	80	M6	12	32 500	50 000
WBK35DFD-31H					81	48												53 000	100 000
WBK35DFD-31H					96	48												53 000	100 000
WBK40DF-31H	40	95	142	102	66	33	18	106	121	11	17.5	11	69	4	80	M6	12	33 500	52 000
WBK40DFD-31H					81	48												54 000	104 000
WBK40DFD-31H					96	48												54 000	104 000

備考 1.剛性

表に示す剛性値は溝と鋼球間の弾性変位量から求めた理論値を表します。

2.起動トルク

表に示す起動トルクは予圧荷重に対する軸受の予圧起動トルクを示し、シールトルクは含まれません。

3.ユニット取付部の軸外径公差

ユニット取付部の軸外径公差は h5 級を推奨します。