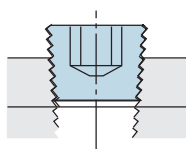


# 六角穴付きテーパプラグ(鋼・ステンレス)

# Hexagon Socket Tapered Pipe Plugs

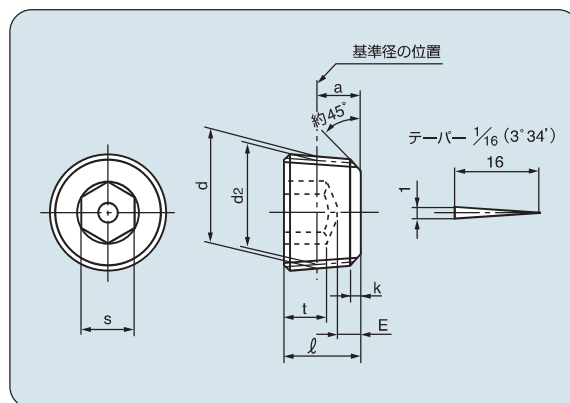
## 浮きプラグ < A 型 > 強力浮きプラグ < NA 型 >



締付け後

### 仕様

浮き (A型)		浮き (NA型)
材質:	圧造用炭素鋼 / ステンレス鋼製 (SUS304相当)	構造用炭素鋼 / 構造用合金鋼
硬度:	—	32~42HRC
表面処理:	黒染被膜 / バレル・パシベート	黒色酸化被膜
ねじ:	JIS B 0203	

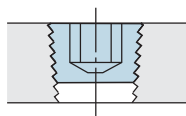


### 浮きプラグ(A型)、強力浮きプラグ(NA型)の寸法・精度

単位: mm

呼びとねじ山数		R 1/16-28	R 1/8-28	R 1/4-19	R 3/8-19	R 1/2-14	R 3/4-14	R1-11	R1 1/4-11	R1 1/2-11	
基準径 (参考値)	外径 d	7.723	9.728	13.157	16.662	20.955	26.441	33.249	41.910	47.803	
	有効径 d2	7.142	9.147	12.301	15.806	19.793	25.279	31.770	40.431	46.324	
	谷の径 d1	6.561	8.566	11.445	14.950	18.631	24.117	30.291	38.952	44.845	
基準径の位置	小端面からの距離 a	3.97	3.97	6.01	6.35	8.16	9.53	10.39	12.70	12.70	
	許容差	±0.91	±0.91	±1.34	±1.34	±1.81	±1.81	±2.31	±2.31	±2.31	
六角穴	二面幅 s	基準寸法	4	5	6	8	10	14	17	22	22
		許容差	+0.095 +0.02	+0.10 +0.03	+0.13 +0.04	+0.23 +0.05	+0.275 +0.065				
	深さ t (最小)	3	3.5	5	5.5	7.0	8	10	10	10	
長さ ±0.4	ℓ	7	8	11	12	15	17	19	22	22	
面取り	小端部 k (約)	1	1	1.4	1.4	1.9	1.9	2.5	2.5	2.5	
底の肉厚 E (最小)		1.5	1.5	1.5	1.5	2	2	2	2	2	

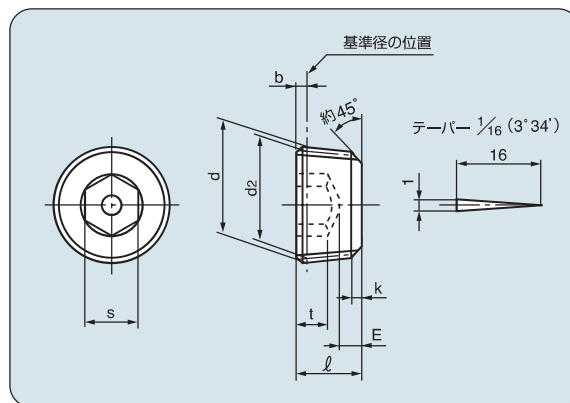
## 沈みプラグ < B 型 > 強力沈みプラグ < NB 型 >



締付け後

### 仕様

沈み (B型)		沈み (NB型)
材質:	圧造用炭素鋼 / ステンレス鋼製 (SUS304相当)	構造用炭素鋼 / 構造用合金鋼
硬度:	—	32~42HRC
表面処理:	黒染被膜 / バレル・パシベート	黒色酸化被膜
ねじ:	JIS B 0203	



### 沈みプラグ(B型)、強力沈みプラグ(NB型)の寸法・精度

単位: mm

呼びとねじ山数		R 1/16-28	R 1/8-28	R 1/4-19	R 3/8-19	R 1/2-14	R 3/4-14	R1-11	R1 1/4-11	R1 1/2-11	R2-11	
基準径 (参考値)	外径 d	7.723	9.728	13.157	16.662	20.955	26.441	33.249	41.910	47.803	59.614	
	有効径 d2	7.142	9.147	12.301	15.806	19.793	25.279	31.770	40.431	46.324	58.135	
	谷の径 d1	6.561	8.566	11.445	14.950	18.631	24.117	30.291	38.952	44.845	56.656	
基準径の位置	大端面からの距離 b	0.45	0.45	0.7	0.7	0.9	0.9	1.1	1.1	1.1	1.1	
	許容差	+1.1 0	+1.1 0	+1.5 0	+1.5 0	+2 0	+2 0	+2.2 0	+2.2 0	+2.2 0	+2.2 0	
六角穴	二面幅 s	基準寸法	4	5	6	8	10	14	17	22	22	27
		許容差	+0.095 +0.02	+0.10 +0.03	+0.13 +0.04	+0.23 +0.05	+0.275 +0.065					
	深さ t (最小)	3	3.5	4.5	5.5	6.5	7.5	9	10	10	10.5	
長さ ±0.4	ℓ	6	7	9	10	12	14	16.5	19	20	22	
面取り	小端部 k (約)	1	1	1.4	1.4	1.9	1.9	2.5	2.5	2.5	2.5	
底の肉厚 E (最小)		1.5	1.5	1.5	1.5	2	2	2	2	2	2	

備考 上記の基準径については成形の問題で大端面より2~3山が不完全ねじ山になる為、参考値(完全ねじ山時の理論値)として表示しております。