

スピンドル  
ガイド



CHK / CHA  
詳細はp.44参照



QC3-A / QC3-A-R / QC3-K / QC3-K-R  
詳細はp.45参照



NRR3060-QC



EM-3060J  
詳細はp.27参照



EM-3060  
詳細はp.27参照



EM-3030T-J  
詳細はp.29参照



EM-3030T  
詳細はp.29参照

E3000 SERIES

画像は原寸表示です。

## スピンドル (組み合わせ型)

### NRR3060-QC

レバー式クイックチェンジスピンドル

- レバー式チャッキング方式を採用し、素早く簡単にコレットホルダの交換ができます。
- コレットホルダを使って、機外で工具の準備ができ、段取り作業の大幅な改善ができます。
- 2種類のコレット (CHK0.5mm~6.35mm、CHA0.5mm~4.0mm) が選択できます。



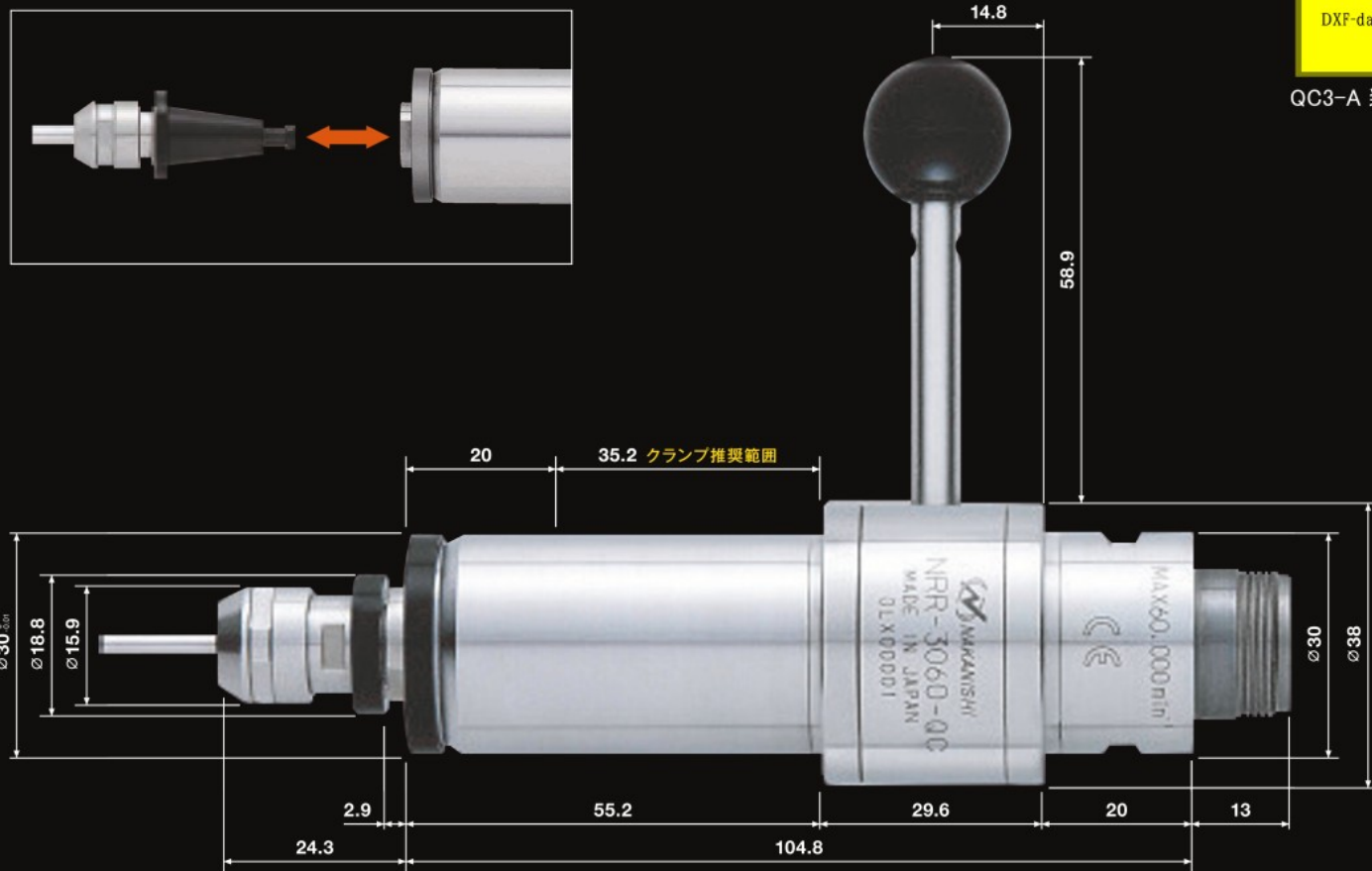
外径φ30mm

DXF-data

QC3-K 装着

DXF-data

QC3-A 装着



### 工具入れ込み長さ およびスピンドル先端部外観図

