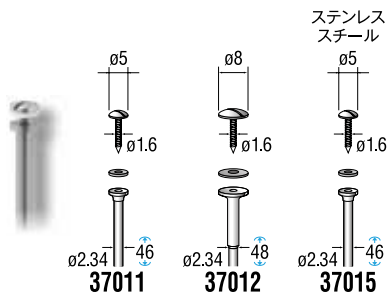


マンドレール

軸径 (シャンク) $\phi 2.34$

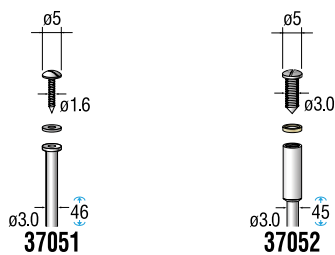
1パック10本入



軸径 (シャンク) $\phi 3.0$

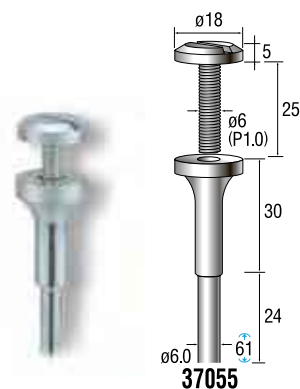
1パック10本入

1パック3本入



軸径 (シャンク) $\phi 6.0$

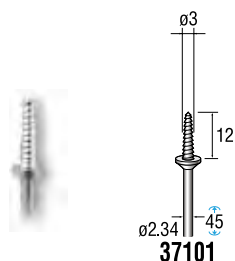
1パック1本入



軸径 (シャンク) $\phi 2.34, \phi 3.0$

1パック10本入

※フェルト・ゴム・ペーパーコーンを
ネジ込んで使用します。



1パック10本入 **ペーパーマンドレール** ※研磨布紙やポリッシングフィルム等をはさみ使用します。

