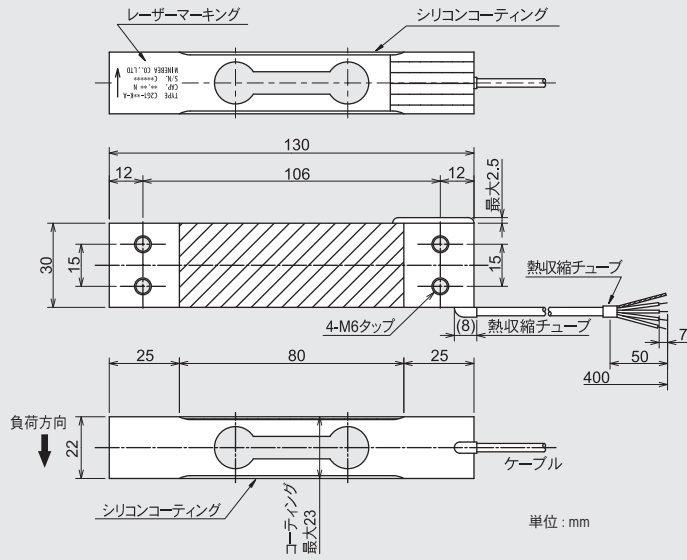
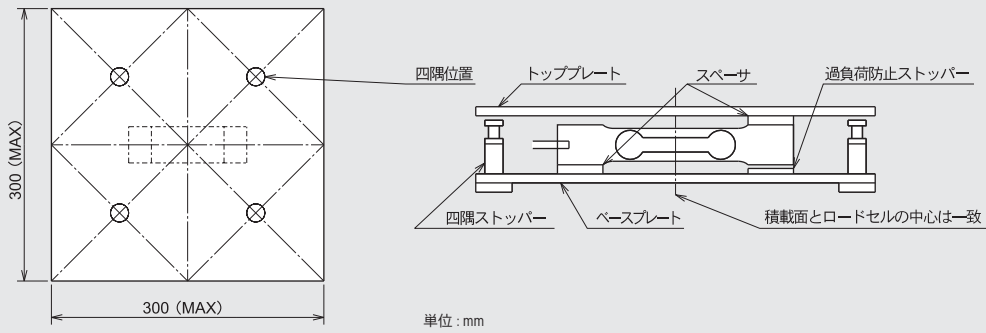


外形寸法図



使用例



ロードセル

はかり用

中容量はかり用