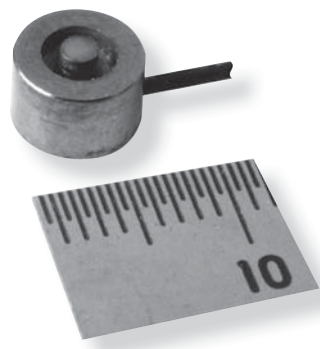


小型圧縮型 LSMS- ※

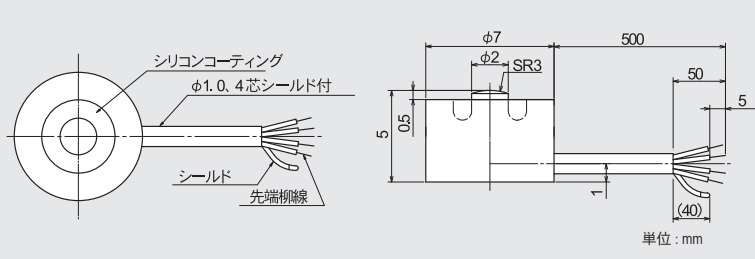


低床設計、高さ 5mm、直径 7mm のミニチュアロードセルで測定場所の制限を受ける用途に最適です。

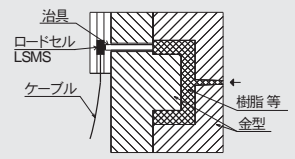
仕様	
定格容量	196.1 N {20 kgf}、490.3 N {50 kgf}
許容過負荷	150 %R.C.
限界過負荷	200 %R.C.
定格出力	0.6 mV/V ±0.1 mV/V
非直線性	1 %R.O.
ヒステリシス	1 %R.O.
推奨印加電圧	5 V
繰り返し性	1 %R.O.
零バランス	±0.1 mV/V
入力抵抗	350 Ω ±5 Ω
出力抵抗	350 Ω ±5 Ω
温度補償範囲	-10 °C ~ 50 °C
許容温度範囲	-20 °C ~ 60 °C
零点の温度影響	1.0 %R.O./10 °C
出力の温度影響	1.0 %LOAD/10 °C
ケーブル	φ1.0、4 芯シールド付 0.5m、先端柳線
保護等級	IP64
起歪体の材質	ステンレス鋼

<<付属品>>
試験成績表..... 1部

外形図



使用例：射出成形機の樹脂圧測定



型式表				
型式	定格容量	定格変位量 (参考値)	固有振動数 (Hz)	質量 (約g)
LSMS-20K	196.1 N {20 kgf}	0.003	67	2
LSMS-50K	490.3 N {50 kgf}	0.005	62	

小型圧縮型 CM085

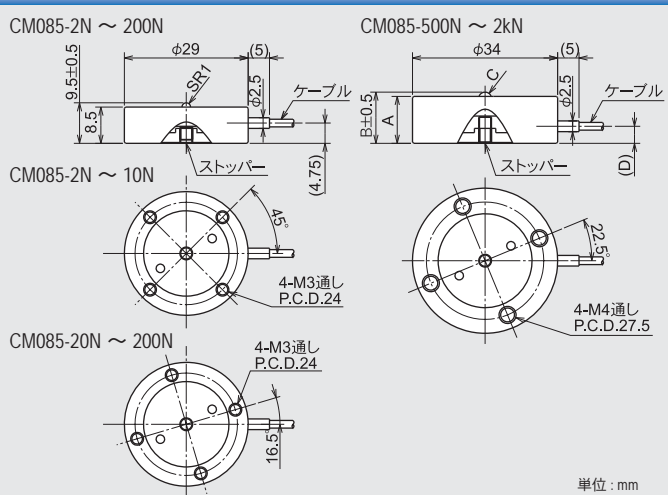


ストッパー付でねじ止め取付が可能
低床設計高さ 9.5 mm ~、直径 φ 29 (2 N ~ 200 N)、φ 34 (500 N ~ 20 kN)

仕様	
定格容量	2 N ~ 2 kN
許容過負荷	150 %R.C.
限界過負荷	300 %R.C.
定格出力	1.0 mV/V ±0.5 mV/V
非直線性	0.08 ~ 0.15 %R.O.
ヒステリシス	0.08 ~ 0.15 %R.O.
繰り返し性	0.08 ~ 0.15 %R.O.
推奨印加電圧	6 V 以下
零バランス	±0.25 mV/V
入力抵抗	750 Ω ±10 Ω
出力抵抗	750 Ω ±5 Ω
温度補償範囲	0 °C ~ 60 °C
許容温度範囲	-10 °C ~ 70 °C
零点の温度影響	0.3 %R.O./10 °C
出力の温度影響	0.1 %LOAD/10 °C
ケーブル	φ 1.8、4 芯シールド付 3 m 直結、先端柳線
保護等級	IP40
起歪体の材質	アルミニウム合金 (CM085-2N ~ 200N) ステンレス鋼 (CM085-500N ~ 2kN)
疲労寿命	定格容量で 10 ⁶ 回

<<付属品>>
試験成績表..... 1部

外形図



型式表								
型式	定格容量	A	B	C	D	定格変位量 (参考値)	固有振動数 (Hz)	質量 (約 g)
CM085-2N	2 N	外形図参照				0.02	3 900	15
CM085-5N	5 N						5 800	
CM085-10N	10 N						8 500	
CM085-20N	20 N					0.012	10 700	
CM085-50N	50 N						15 900	
CM085-100N	100 N						20 500	
CM085-200N	200 N	0.013	25 600					
CM085-500N	500 N		11	12	SR1.5	4	18 000	35
CM085-1kN	1 kN		11	12	SR1.5	4	22 600	
CM085-2kN	2 kN	12.5	13.5	SR1.75	4.4	24 900		

