

小型圧縮型

CMM1- ※  
CMM1R- ※  
CMM1J- ※



小型計量の圧縮型ロードセル

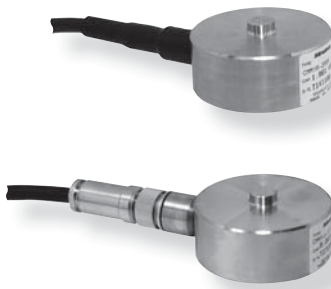
耐環境性に優れたオールステンレス製

仕様

定格容量	490.3 N {50 kgf} ~ 19.61 kN {2 tf}
許容過負荷	150 %R.C.
限界過負荷	200 %R.C.
定格出力	2 mV/V ±0.005 mV/V
非直線性	0.15 %R.O.
ヒステリシス	0.1 %R.O.
繰り返し性	0.05 %R.O.
推奨印加電圧	12 V 以下
最大印加電圧	18 V
零バランス	±0.06 mV/V
入力抵抗	425 Ω±50 Ω
出力抵抗	350 Ω±5 Ω
絶縁抵抗	2 000 MΩ以上 (DC50 V) (ブリッジ～本体間)
温度補償範囲	-10 °C ~ 70 °C
許容温度範囲	-20 °C ~ 80 °C
零点の温度影響	0.05 %R.O./10 °C
出力の温度影響	0.1 %LOAD/10 °C
ケーブル	CMM1: φ6.3, 4 芯シールド付 3 m 直結、先端 Y 型圧着端子付 CMM1R: φ6.3, 4 芯シールド付ロボットケーブル 6 m 直結、先端 Y 型圧着端子付 CMM1J: 型式RC019-6M (別売品) φ6.3, 4 芯シールド付ロボットケーブル ロードセル側先端R04-P6F 付 指示計測先端 Y 型圧着端子付
コネクタ	CMM1J: レセプタクルR04-R6M (多治見無線)
保護等級	IP67
材質	ステンレス鋼
疲労寿命	定格容量で 10 <sup>6</sup> 回

<付属品>

試験成績表 . . . . . 1 部



CMM1R- ※

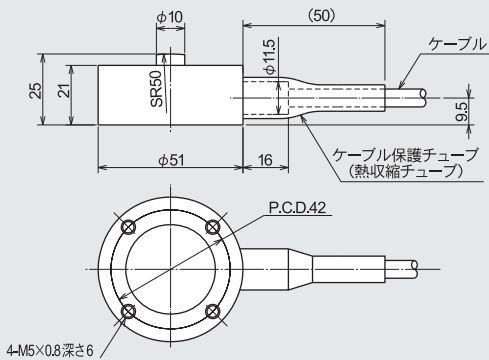
耐屈曲性に優れたロボットケーブル(6 m)を標準装着しています。ロードセル、ケーブルが可動する場所での使用に適しています。

CMM1J- ※

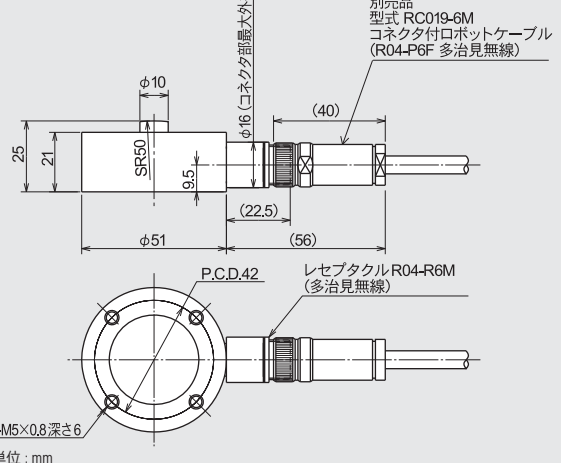
ロードセル本体部とケーブルをコネクタ結合方式にしたタイプです。ケーブルは別売品です。(型式: RC019-6M)  
ケーブルが分離することで設置時にケーブルが邪魔になるような場所への取付が容易になります。メンテナンス時にロードセル部ケーブル部を別々に交換することが可能です。  
注意: 防水コネクタを使用していますが、本体とケーブルが分離する構造につき、長時間苛酷な環境下にさらされる屋外タンク等の用途には推奨できません。

外形図

CMM1-※/CMM1R-※



CMM1J-※



外形寸法表

型式	定格容量	定格変位量 (参考値)	固有振動数 (Hz)	質量 (約 kg)
CMM1-50K / CMM1R-50K / CMM1J-50K	490.3 N {50 kgf}	0.15	3 600	0.34
CMM1-100K / CMM1R-100K / CMM1J-100K	980.7 N {100 kgf}	0.10	5 000	
CMM1-200K / CMM1R-200K / CMM1J-200K	1.961 kN {200 kgf}	0.07	6 000	
CMM1-500K / CMM1R-500K / CMM1J-500K	4.903 kN {500 kgf}	0.07	7 000	
CMM1-1T / CMM1R-1T / CMM1J-1T	9.807 kN {1 tf}	0.05	10 000	
CMM1-2T / CMM1R-2T / CMM1J-2T	19.61 kN {2 tf}	0.05	10 000	

別売品

- ベアリングプレート (BPA- ※) . . . . . 23 ページ
- マウンティングプレート (MPA- ※) . . . . . 23 ページ
- 六角穴付ボルト (MPA 付属品)
- 膨張逃げ金具 (EPA- ※) . . . . . 23 ページ

- 振れ止め機構付取付金具
- FCA-CMM1-50K/2T-S . . . . . 23 ページ
- SCA-CMM1-50K/2T . . . . . 23 ページ
- ケーブル (RC019-6M) . . . . . 164 ページ