

HRT

ロッドエンドめねじ テフロンタイプ 3ピース

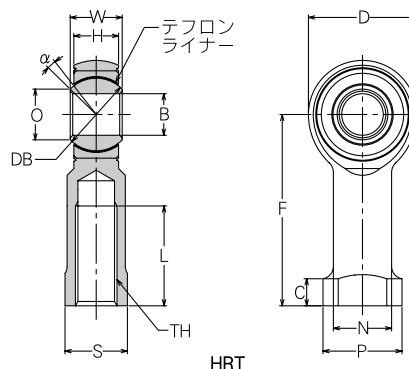
材 料 Materials

	HRT	HRT-CR
ボディ	クロムモリブデン鋼 亜鉛めっき	SUS630 ステンレス鋼 パッシベーション
レース	410 ステンレス鋼	410 ステンレス鋼
ボール	440C ステンレス鋼	440C ステンレス鋼
ライナー	TFE	TFE

型式番号例 Description of Types

HRT D L xx CR T

- 低トルクタイプ要求の場合“T”を追記
- 材料を示す
- 内径寸法を示す
- 左ネジ要求の場合“L”を追記
- ライナー-X-1276タイプ要求の場合“D”を追記
- 基本型式名



単位 mm

型式番号	φB H7	φD ± 0.5	W 0 - 0.13	H ± 0.13	F ± 0.5	TH JIS 2級	L ± 0.7	φN ± 0.5	φP ± 0.5	C + 0.2 - 0.7	S ± 0.25	α 度	φO (参考)	SφDB (参考)	無負荷回転トルク N・m	静定格荷重 kN(3)		静破断 荷重 (3) kN	疲労荷重 (3) kN	質量 g
															標準 タイプ	ラジアル	アキシ アル (2)			
HRT3	3	16.0	7.0	5.25	30.0	M3 × 0.5	16	7.0	9	3.5	8	18	5.2	8.73	0.06 ~ 0.68 {0.6 ~ 6.9kgf・cm}	14.70	1.96	30.89	5.14	29
HRT4	4	18.0	9.5	7.75	32.0	M4 × 0.7		8.5	11		10	16	5.8	11.11		31.38	3.53	43.34	7.15	35
HRT5	5	20.5	11.0	8.75	35.0	M5 × 0.8	19	10.8	15	4.5	12	15	7.8	13.49	27.94	5.09	34.91	5.78	40	
HRT6	6	20.5			37.0	M6 × 1.0														
HRT8	8	23.0	12.5	10.75	41.0	M8 × 1.25	22	12.5	17	6.5	14	14	10.9	15.48	34.02	5.29	42.46	7.06	51	
HRT10	10	26.0			46.0	M10 × 1.5														24
HRT12	12	34.0	16.0	13.25	57.0	M12 × 1.75	32	18.5	24	7.5	20	10	15.4	22.22	78.06	8.33	97.57	16.18	150	
HRT14	14	36.0	17.0	14.25	60.0	M14 × 2.0	33	19.0												8
HRT15	15	38.0	18.0	15.25	62.0		M16 × 2.0	34	20.0	8.5	21	11	19.0	26.19	100.71	9.70	125.81	20.98	218	
HRT16	16	39.0	19.0		63.5	35		22.0	27	23	10	19.2	26.99							
HRT17	17	41.0	20.0	16.30	68.0	M16 × 1.5	37	23.0	9.5	24	12	20.4	28.58	101.40	10.29	126.70	21.08	241		
HRT18	18	43.0			74.0	M18 × 1.5	40	24.0	30	10.0	26								10	
HRT20	20	45.0	22.0	19.30	76.0	M20 × 1.5	41	25.0	10.0	30	13	22.9	31.75	121.30	12.84	151.61	25.20	330		
HRT22	22	52.0			85.0	M22 × 1.5	47	28.0	36	12.0	30	6	27.1						34.92	
HRT25	25	70.0	35.0	25.30	105.0	M24 × 2.0	54	42.0	14.0	43	15	32.3	47.62	156.21	15.10	195.25	32.55	580		
HRT28	28	75.0			110.0	M27 × 2.0	58	44.0	56	15.0	47	14	36.8						50.80	
HRT30	30	78.0	37.0	26.30	120.0	M30 × 2.0	62	48.0	16.0	51	14	40.4	54.77	271.93	24.81	339.89	56.68	1930		

注 記 Notes

- テフロンライナーはレース内径面に接着されています。
 - スフェリカルベアリングの静定格荷重または、アキシャルブールロードのいずれか小さいほうの値となっています。
 - ボディ材質を630(CRタイプ)にすることにより、荷重性能を上げることが可能です。
 - 本シリーズは受注生産となります。
 - 無負荷回転トルク
低トルクタイプ 全サイズ：0.02N・mMAX
(ラジアルすきま 0.05mmMAX)
- 選定に当たってはミネベアにご相談ください。

内径サイズ	~ 3	~ 6	~ 10	~ 18	~ 30
H7 公差 (μm)	+ 10 0	+ 12 0	+ 15 0	+ 18 0	+ 21 0