



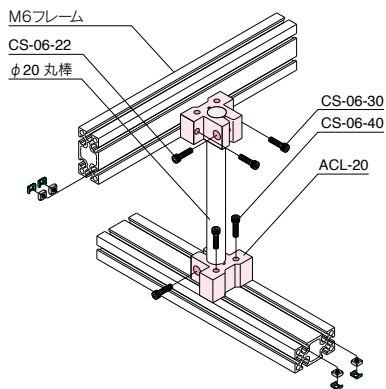
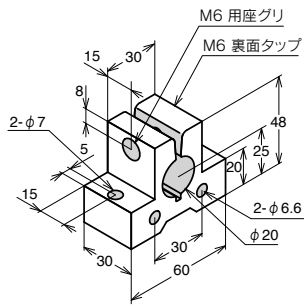
■ 技術データ

材 質	A6063S-T5
表面処理	アルマイト処理 クリア塗装
質 量	50g

M6

ACL-20

1,060 円/piece



M4
20mm

M6
30mm

M8
40mm

M8
45mm

H10
50mm

● 締結部品 (締結部品は本体に含まれておりませんので別途ご購入ください。) ※ボルト・ナットの詳細はP288~P301を参照ください。



APB(S)
シリーズ



CS(S)
シリーズ



CSW(S)
シリーズ



FCS(S)
シリーズ



BCS(S)
シリーズ



TSB(S)
シリーズ



ECSS
シリーズ



ECCS
シリーズ



SHRS
シリーズ



NSM(S/L)
シリーズ



NSME
シリーズ



NH
シリーズ



NHW
シリーズ