



M6 M8 レベリングフット付キャスター(ボルトタイプ)

CLB-120U

4,110 円/piece

CLBS-120U

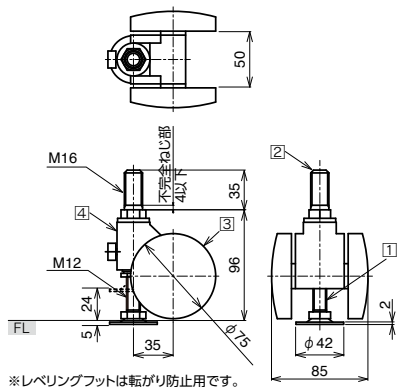
5,810 円/piece

■ 技術データ

材質	①SS400相当 ②SS400相当 ③エラストマー [TPE] ④ナイロン [PA]
表面処理	①三価クロメート ②三価クロメート
色	③グレー ④ブラック
質量	430g
許容荷重	1200N

■ 技術データ

材質	①SUS304 ②SUS304 ③エラストマー [TPE] ④ナイロン [PA]
表面処理	①バシペート ②バシペート
色	③グレー ④ブラック
質量	430g
許容荷重	1200N

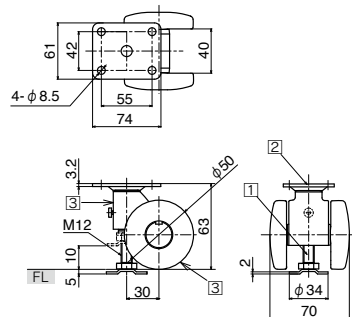


※レベリングフットは転がり防止用です。

M6 M8 レベリングフット付キャスター(プレートタイプ)

CLP-60

1,950 円/piece



※レベリングフットは転がり防止用です。

■ 技術データ

材質	①SS400相当 ②SPCC ③ナイロン [PA]
表面処理	①三価クロメート ②三価クロメート
色	③ブラック
質量	300g
許容荷重	600N

M6シリーズ取付用

推奨締結部品(別売)

CSW-06-15 (3ヶ)
NSM-06-6 (2ヶ)
NH-06-GR (2ヶ)

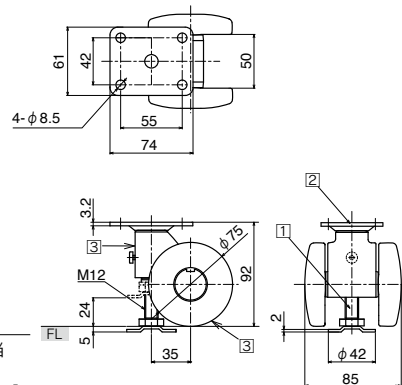
M8シリーズ取付用

推奨締結部品(別売)

CS-08-15 (3ヶ)
NSM-08-8 (2ヶ)
NH-08-GR (2ヶ)

CLP-120

2,700 円/piece



※レベリングフットは転がり防止用です。

■ 技術データ

材質	①SS400相当 ②SPCC ③ナイロン [PA]
表面処理	①三価クロメート ②三価クロメート
色	③ブラック
質量	430g
許容荷重	1200N

M6シリーズ取付用

推奨締結部品(別売)

CSW-06-15 (3ヶ)
NSM-06-6 (2ヶ)
NH-06-GR (2ヶ)

M8シリーズ取付用

推奨締結部品(別売)

CS-08-15 (3ヶ)
NSM-08-8 (2ヶ)
NH-08-GR (2ヶ)

● 締結部品 (締結部品は本体に含まれておりませんので別途ご購入ください。) ※ボルト・ナットの詳細はP288~P301を参照ください。



APB(S) シリーズ



CS(S) シリーズ



CSW(S) シリーズ



FCS(S) シリーズ



BCS(S) シリーズ



TSB(S) シリーズ



ECSS シリーズ



ECCS シリーズ



SHRS シリーズ



NSM(S/L) シリーズ



NSME シリーズ



NH シリーズ



NHW シリーズ