

M6 AHB-60127-6 内入れタイプ

※左開き用・右開き用有り
(イラストは左開き用)

■ 技術データ

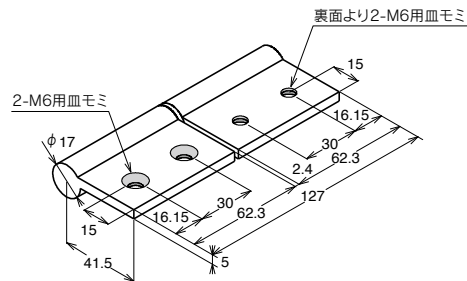
質量 285.0g(1ヶ)

	蝶番単品	オプション (締結部品セット)	
		BNH	BNHS※1
AHB-60127-6-L (左開き用)	4,500 円/piece (上下2ヶ入り)	4,900 円/set (上下2ヶ入り)	5,385 円/set (上下2ヶ入り)
AHB-60127-6-R (右開き用)			

■ オプション内容

	締結ボルト	四角ナット	ナットホルダー
BNH	FCS-06-14 (8ヶ)	NSM-06-6 (8ヶ)	NH-06-GR (8ヶ)
BNHS	FCSS-06-14 (8ヶ)	NSMS-06-6 (8ヶ)	

※1 締結ボルトと四角ナットがステンレス製となります。



M8 AHB-80127-8 内入れタイプ

※左開き用・右開き用有り
(イラストは左開き用)

■ 技術データ

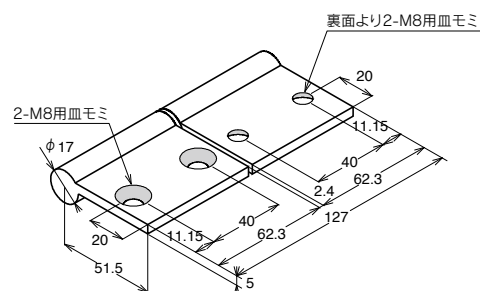
質量 313.0g(1ヶ)

	蝶番単品	オプション (締結部品セット)	
		BNH	BNHS※1
AHB-80127-8-L (左開き用)	5,000 円/piece (上下2ヶ入り)	5,620 円/set (上下2ヶ入り)	6,115 円/set (上下2ヶ入り)
AHB-80127-8-R (右開き用)			

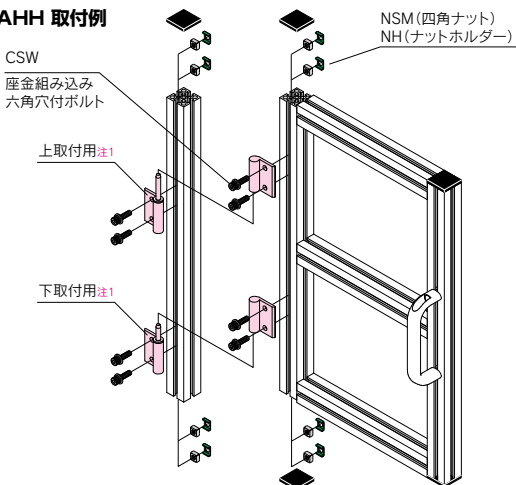
■ オプション内容

	締結ボルト	四角ナット	ナットホルダー
BNH	FCS-08-18 (8ヶ)	NSM-08-8 (8ヶ)	NH-08-GR (8ヶ)
BNHS	FCSS-08-18 (8ヶ)	NSMS-08-8 (8ヶ)	

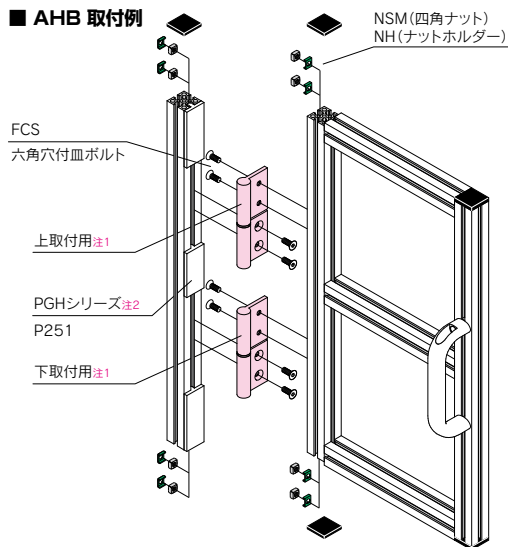
※1 締結ボルトと四角ナットがステンレス製となります。



■ AHH 取付例



■ AHB 取付例



注1 取付の際に上取付用と下取付用の2種類がありますので注意してください。
注2 取付本体と扉の隙間をふさぐ部材として必要な長さにカットして使用します。

● 納期詳細 P437

● CAD:IGES・STEP・DXFデータ有。RoHS対応品です。

※ 定 価 : 全て消費税抜き金額となります。税額は別途申し受けます。