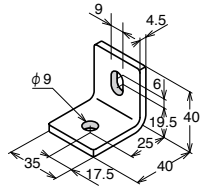


スタンダードブラケット

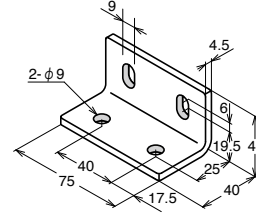


BLSM-4035-8



質量 80g

BLSM-4075-8

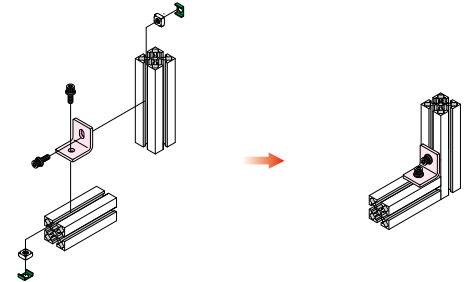


質量 170g

■ 技術データ

材質	SPHC
表面処理	三価クロメート

	ブラケット単品	オプション締結部品セット	
		BNH	CNH
BLSM-4035-8	270 円/piece	385 円/set	500 円/set
BLSM-4075-8	315 円/piece	550 円/set	780 円/set



■ オプション内容

BLSM-4035-8

	締結ボルト※3	四角ナット	ナットホルダー
BNH	APB-08-20 (2ヶ)	NSM-08-8 (2ヶ)	NH-06-GR (2ヶ)
CNH	CSW-08-20 (2ヶ)		

■ オプション内容

BLSM-4075-8

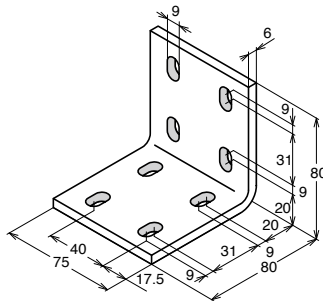
	締結ボルト※3	四角ナット	ナットホルダー
BNH	APB-08-20 (4ヶ)	NSM-08-8 (4ヶ)	NH-06-GR (4ヶ)
CNH	CSW-08-20 (4ヶ)		

※3 締結ボルトの推奨締付トルク及び比較。(P410・P411)

スタンダードブラケット



BLHL-7580-8



質量 465g

■ 技術データ

材質	SPHC
表面処理	三価クロメート

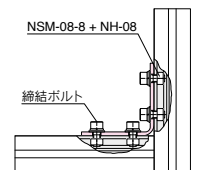
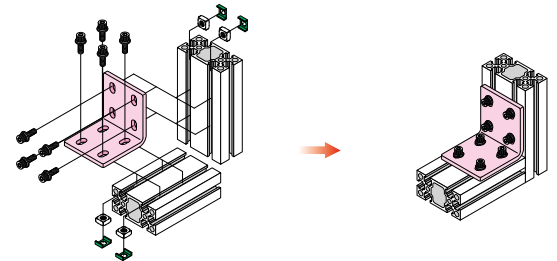
	ブラケット単品	オプション締結部品セット	
		BNH	CNH
BLHL-7580-8	550 円/piece	1,015 円/set	1,480 円/set

■ オプション内容

BLHL-7580-8

	締結ボルト※3	四角ナット	ナットホルダー
BNH	APB-08-20 (8ヶ)	NSM-08-8 (8ヶ)	NH-06-GR (8ヶ)
CNH	CSW-08-20 (8ヶ)		

※3 締結ボルトの推奨締付トルク及び比較。(P410・P411)



● 締結部品 (締結部品は本体に含まれておりませんので別途ご購入ください。) ※ボルト・ナットの詳細はP288~P301を参照ください。

