

ご注文
方法
(注文例)

加工内容
切断のみ →
片端面タップ →
両端面タップ →

型式
ASTP-30
ASTP-30
ASTP-30

寸法(mm)
500
1500
3000

タップ加工 TorW
無記入
T
W

数量
1本
2本
3本

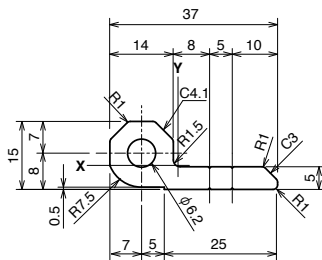
SP 蝶番フレーム



シルバー

AFH-1537

2,250 円/m



■ 技術データ

在庫寸法	販売寸法*1	材質	引張強度	断面積	質量	断面二次モーメント	
6,000 mm	15~3,000 mm	A6N01S-T5	245 N/mm ²	257.1 mm ²	0.694 kg/m	Ix 0.43×10 ⁴ mm ⁴	Iy 2.62×10 ⁴ mm ⁴

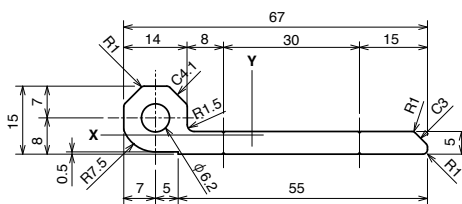
SP 蝶番フレーム



シルバー

AFH-1567

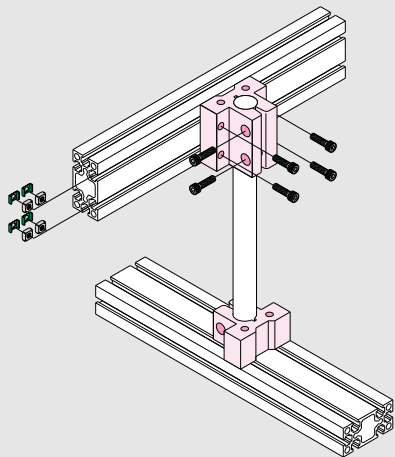
3,600 円/m



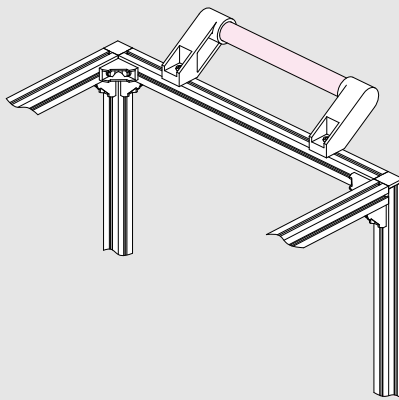
■ 技術データ

在庫寸法	販売寸法*1	材質	引張強度	断面積	質量	断面二次モーメント	
6,000 mm	15~3,000 mm	A6N01S-T5	245 N/mm ²	404.7 mm ²	1.093 kg/m	Ix 0.53×10 ⁴ mm ⁴	Iy 16.0×10 ⁴ mm ⁴

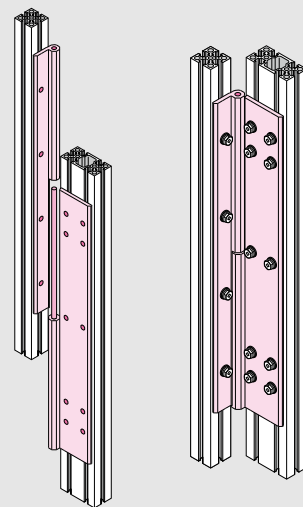
■ AFG-4860 使用例



■ ASTP-30 使用例



■ AFHシリーズ 使用例



● 納期詳細 P437

● CAD:IGES・STEP・DXFデータ有。RoHS対応品です。

*1販売寸法：商品を安全に発送する為、販売寸法を設定させていただいております。販売寸法を超える場合は、お問い合わせください。

* 定 価：全て消費税抜きの金額となります。税額は別途申し受けます。

アルミフレーム

フレーム

フレーム

ステンレスフレーム

フレーム

フレーム

ステンレスフレーム

フレーム

高剛性フレーム

フレーム

フレーム

AGシリーズ

フレーム

フレーム

フレーム

洗浄機

二次元カラー

インテックス

関連項目