

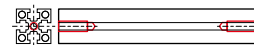
ご注文方法
(注文例)

加工内容
切断のみ
片端面タップ
両端面タップ

型式	寸法(mm)	タップ加工 TorW
AFSC-3030-6	500	無記入
AFSC-3030-6	1500	T
AFSC-3030-6	3000	W

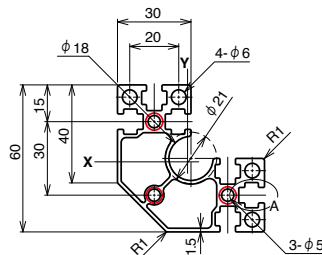
数量
1本
2本
3本

タップ加工 T:片端面タップ(深さ12mm)
W:両端面タップ(深さ12mm)

**ヘビー級****AFSC-606030-6**

3,570 円/m

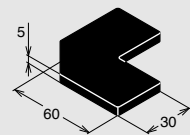
○ NIC規格タップ位置

**適応エンドキャップ**

●ブラック色

ECPC-606030-6

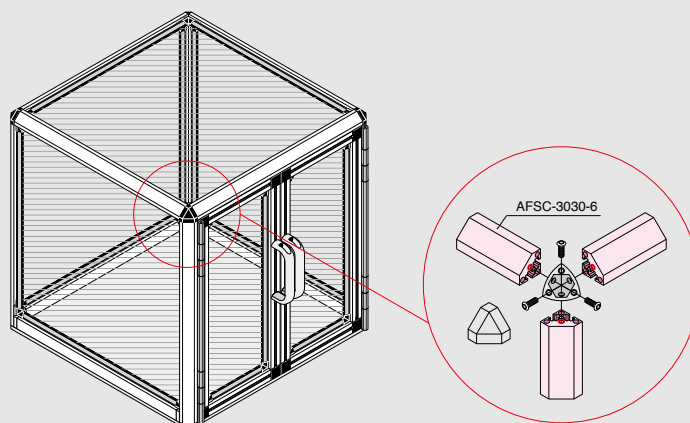
320 円/piece



参照 P201...②

技術データ

在庫寸法	販売寸法 ^{*1}	材質	引張強度	断面積	質量	断面二次モーメント
6,000 mm	15~4,000 mm	A6063S-T5	185 N/mm ²	760.5 mm ²	2.053 kg/m	Ix 26.5×10 ⁴ mm ⁴ Iy 26.5×10 ⁴ mm ⁴

**● 加工内容****座グリ加工**

座グリ加工・角度切断・切欠き加工については図面にてご指示ください。

角度切断**切欠き加工****● 納期詳細 P437****● CAD:IGES・STEP・DXFデータ有。RoHS対応品です。**

^{*1} 販売寸法: 商品を安全に発送する為、販売寸法を設定させていただいております。販売寸法を超える場合は、お問い合わせください。

^{*} 定 価: 全て消費税抜きの金額となります。税額は別途申し受けます。

アルミフレーム

ホームセンター

ホームセンター

ホームセンター

ホームセンター

ホームセンター

ホームセンター

ホームセンター

ホームセンター

ホームセンター

ホームセンター

ホームセンター

ホームセンター

ホームセンター

ホームセンター

ホームセンター

ホームセンター

ホームセンター

ホームセンター

ホームセンター