



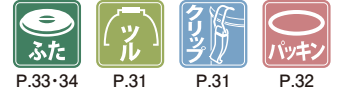
吊り下げ式密閉容器 / 汎用容器

手軽に持ち運べる、吊り下げタイプの汎用・密閉容器

特長

- 持ち運び用に ST 容器と CTH 容器に吊り下げ用の取っ手（ツル）を付けました。
- 密閉容器は運搬時、内容物の飛散、外からのホコリ等の混入を防ぎます。
- パッキンは食品衛生法適合品のシリコンゴムが標準です。
- 底の角は、汚れが溜まりにくい R 構造です。
- 用途に合わせて、蓋形状が選定出来ます。

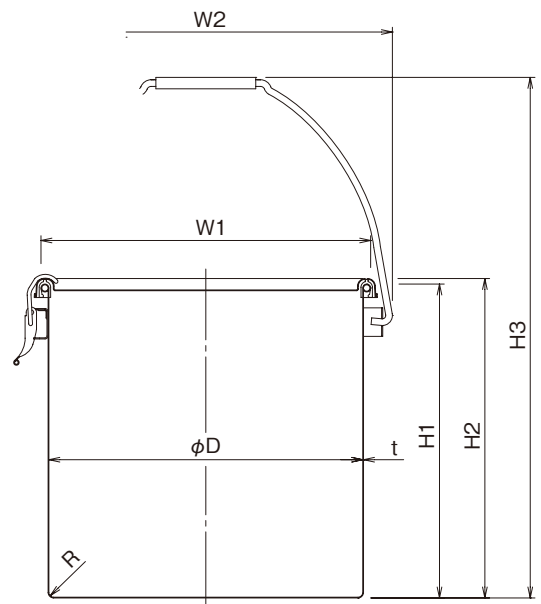
吊り下げ式密閉容器 CTB-18 (4ℓ) ~33 (25ℓ)



仕様
 容器本体…SUS304
 蓋…SUS304
 ツル…SUS304
 キャッチクリップ…SUS304
 パッキン…シリコンゴム
 (食品衛生法適合品)

- 表面処理：内外面バフ研磨
- 使用条件：大気圧
(加減圧不可)

※ツルは取りはずし可能です。



型式	容量	重量	内径	内高	容器外径	最大幅	容器高	全高	クリップ	板厚	底	パッキン		納期
	L	kg	D	H1	W1	W2	H2	H3	数	t	R	A 型	B 型	日
CTB-18	4	1.4	180	180	192	227	184	309	3	0.7	5	●	○	2~3
CTB-21	7	1.7	210	210	222	256	216	336	3	0.7	5	●	○	2~3
CTB-24	10	2.2	240	240	254	296	247	420	3	0.7	5	●	○	2~3
CTB-27	15	2.8	270	270	284	316	276	452	3	0.8	5	●	○	2~3
CTB-30	20	3.4	300	300	316	362	306	483	3	0.8	5	●	○	2~3
CTB-33	25	4.2	330	330	346	392	336	547	4	0.8	5	●	○	2~3

●は標準品、○はオプションです。長さの単位は (mm)

