

圧力スイッチ

■型番表示

BN- 1213 - 10

型番 呼径

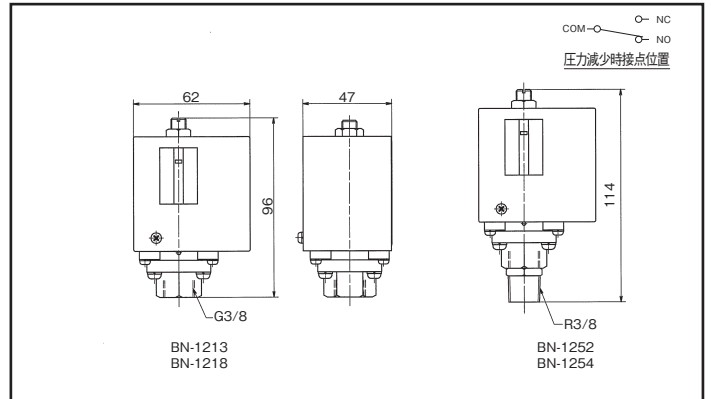
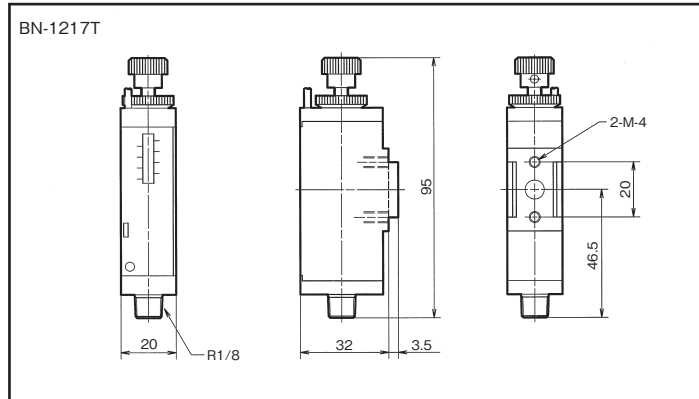


BN-1217T

BN-1213
BN-1218

BN-1252
BN-1254

■寸法図



■標準仕様・型番

型番	BN-1217T	BN-1213	BN-1218	BN-1252	BN-1254
配管サイズ (呼径)	R1/8(6A)	G3/8(10A)		R3/8(10A)	
使用流体	空気		空気		
設定圧力範囲 (MPa)	0.1~0.7	0.03~0.3	0.1~0.8	0.5~2.0	2.0~4.0
使用圧力 (MPa)	0~0.8	0~0.8		0~2.0	2.0~4.0
耐圧力 (MPa)	1.0	1.0		3.0	6.0
周囲温度 (°C)	5~60		5~60		
質量 (kg)	0.2		0.5		
スイッチ	リードスイッチ (RCE型有接点) ON時LED点灯 リード線1m		マイクロスイッチ		
接点容量	AC85~115V DC5~30V MAX.25mA	1c接点 AC125・250V 10A		DC125V 0.5A	DC250V 0.25A

足踏切換バルブ (BN-4PAシリーズ) ・ 足踏スイッチ (BN-1411)

■型番表示

BN- 4PA31 - RC

型番 オプション

4PA31:3方向バルブ
4PA41:4方向バルブ
1411:スイッチ

R:ロック機構付き
C:保護カバー付き



■標準仕様・型番

足踏切換バルブ

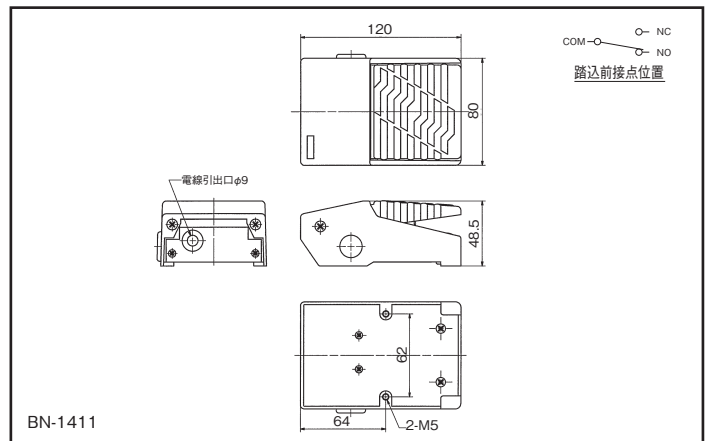
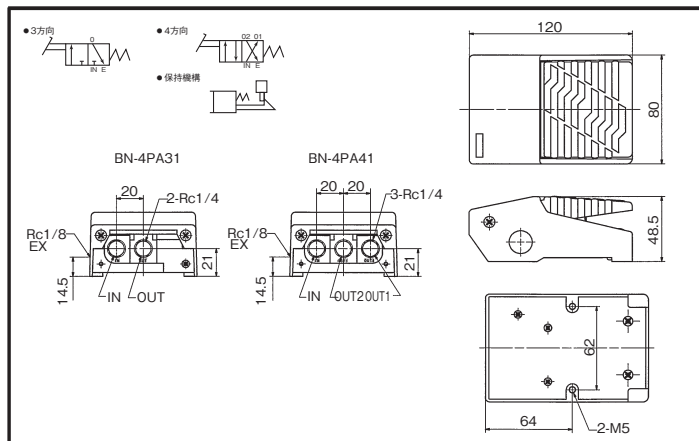
型番	BN-4PA31	BN-4PA41
方向	3方向	4方向
呼径	8A	
配管サイズ	IN-OUT (Rc)	1/4
	EX (Rc)	1/8
使用流体	—	
使用圧力 (MPa)	空気	
耐圧力 (MPa)	0~0.7	
踏込力 (N)	1.5	
踏込力 (N)	MAX29	
周囲温度 (°C)	5~60	
有効断面積 (mm ²)	8	
質量 (kg)	0.5	

足踏切換スイッチ

型番	BN-1411
踏込力 (N)	19
周囲温度 (°C)	5~60
質量 (kg)	0.4
接点容量	1c接点 AC125・250V 10A DC125V 0.5A DC250V 0.25A

*ロック機構付きの場合はペダルを踏むとペダルがロックされます。ロックされた状態で再度ペダルを踏むとロックが解除されます。

■寸法図



※保護カバー付の寸法は別途お問い合わせ下さい。※常開タイプは別途お問い合わせ下さい。