

# サイレンサー

## BN-26シリーズ



樹脂製 (材質:ABS樹脂)



金属製 (材質:黄銅)

### 型式表示

BN - 2606 - 6

樹脂製

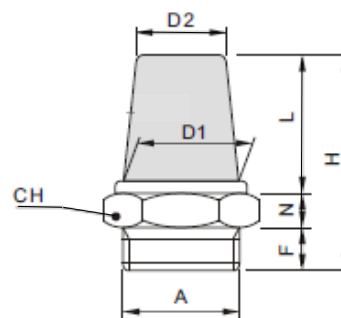
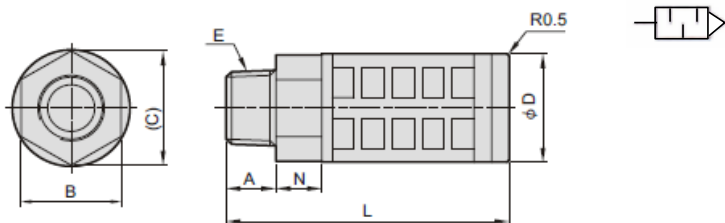
管接続口径	
6	Rc1/8
8	Rc1/4
10	Rc3/8

BN - 26T01 - 6

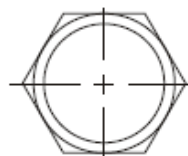
金属製

管接続口径	
M5	M5
6	Rc1/8
8	Rc1/4
10	Rc3/8
15	Rc1/2
20	Rc3/4
25	Rc1

### 寸法図



型式	A	B	C	D	E	L	N	有効断面積 (mm <sup>2</sup> )
BN-2606-6	7	14	16.2	16	Rc1/8	33	7	12
BN-2606-8	10	17	19.6	20.3	Rc1/4	63	8.5	40
BN-2606-10	12	24	26.2	26.3	Rc3/8	67.5	11	63



### 日本精器株式会社

- 本社・工場 大阪府八尾市八尾木北2丁目8番地  
〒581-0016 TEL. 072-923-0481 FAX. 072-994-3603
- 大阪営業所 大阪府八尾市八尾木北2丁目8番地  
〒581-0016 TEL. 072-923-0481 FAX. 072-994-3603
- 東京営業所 東京都大田区中馬込1丁目16番23号  
〒140-0027 TEL. 03-3777-6111 FAX. 03-3777-6116
- 名古屋営業所 愛知県名古屋市東区芳野3丁目2-16  
〒461-0027 TEL. 052-937-2180 FAX. 052-937-2181

型式	A	CH	D1	D2	F	H	L	N	有効断面積 (mm <sup>2</sup> )
BN-26T01-M5	M5	8	5	4	5	20	12	3	2
BN-26T01-6	Rc1/8	12	8	7	6	24	14	4	20
BN-26T01-8	Rc1/4	16	12	10	8	30	18	4	45
BN-26T01-10	Rc3/8	18	14	11	9	35	21	5	86
BN-26T01-15	Rc1/2	24	19	15	10	44	28	6	118
BN-26T01-20	Rc3/4	30	25	20	10	50	32	8	148
BN-26T01-25	Rc1	36	30	25	12	63	43	8	312