

# アングル君・チャンネル君

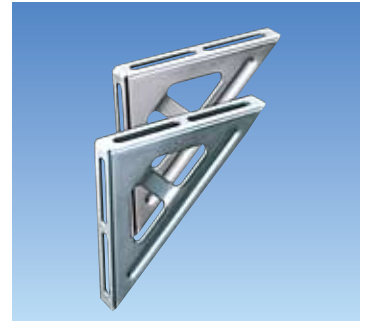
**N-080513** ハンディブラケット (ユニクロめっき)

**N-080511** ハンディブラケット (ステンレス)

**N-080515** ハンディブラケット (ドブめっき)

| コード No. | 型番  | A   | B   | C  | D         | E         | F   | 板厚    |       | 入数 |
|---------|-----|-----|-----|----|-----------|-----------|-----|-------|-------|----|
|         |     |     |     |    |           |           |     | エポ/ドブ | ステンレス |    |
| 150     | 150 | 150 | 150 | 25 | 11×60×2ヶ  | 11×60×2ヶ  | 65  | 2.5   | 2.5   | 80 |
| 200     | 200 | 200 | 200 | 30 | 11×80×2ヶ  | 11×80×2ヶ  | 90  | 3.2   | 3.0   | 40 |
| 250     | 250 | 250 | 250 | 30 | 11×50×4ヶ  | 11×50×4ヶ  | 60  | 3.2   | 3.0   | 20 |
| 300     | 300 | 300 | 300 | 40 | 11×82×3ヶ  | 11×82×3ヶ  | 92  | 3.2   | 3.0   | 18 |
| 400     | 400 | 400 | 400 | 50 | 11×160×2ヶ | 11×160×2ヶ | 184 | 4.5   | 4.0   | 8  |

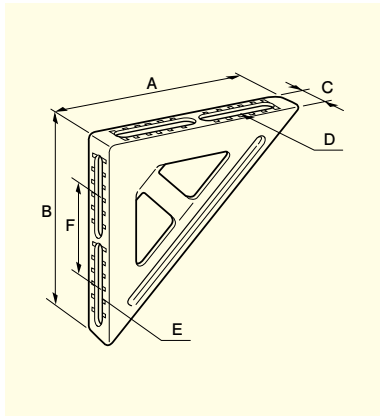
単位 (m/m)



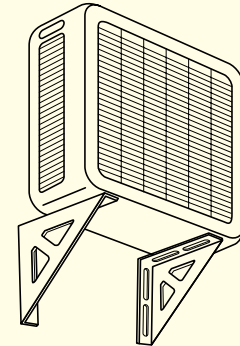
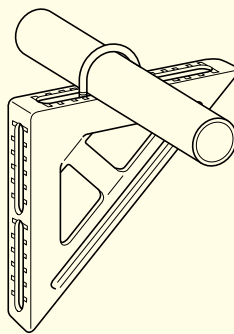
■水平横走り配管用三角プレスタイプのブラケットです。

11

アングル君・チャンネル君



## 使用例



**N-080503** 三角ブラケット (アングル製) ドブめっき

**N-080501** 三角ブラケット (アングル製) ステンレス

N-1 (L3 × 30)

| コード No. | L × H   | 取付穴   |     | Uボルト穴  |     | 数 |
|---------|---------|-------|-----|--------|-----|---|
|         |         | F     | P   | D      | P1  |   |
| 115     | 150×150 | 12×25 | 90  | 11×50  | 60  | 2 |
| 120     | 200×200 | 12×25 | 140 | 11×80  | 90  | 2 |
| 125     | 250×250 | 12×25 | 190 | 11×105 | 115 | 2 |
| 130     | 300×300 | 12×25 | 220 | 11×130 | 140 | 2 |

単位 (m/m)

N-2 (L3 × 40)

| コード No. | L × H   | 取付穴   |     | Uボルト穴  |     | 数 |
|---------|---------|-------|-----|--------|-----|---|
|         |         | F     | P   | D      | P1  |   |
| 215     | 150×150 | 12×25 | 90  | 11×50  | 60  | 2 |
| 220     | 200×200 | 12×25 | 140 | 11×80  | 90  | 2 |
| 225     | 250×250 | 12×25 | 190 | 11×105 | 115 | 2 |
| 230     | 300×300 | 12×25 | 220 | 11×130 | 140 | 2 |
| 235     | 350×350 | 12×25 | 270 | 11×150 | 160 | 2 |

単位 (m/m)



N-3 (L4 × 50)

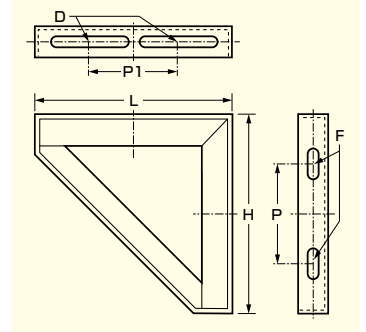
| コード No. | L × H   | 取付穴   |     | Uボルト穴  |     | 数 |
|---------|---------|-------|-----|--------|-----|---|
|         |         | F     | P   | D      | P1  |   |
| 320     | 200×200 | 12×25 | 120 | 11×75  | 85  | 2 |
| 325     | 250×250 | 12×25 | 150 | 11×100 | 110 | 2 |
| 330     | 300×300 | 12×25 | 200 | 11×125 | 135 | 2 |
| 335     | 350×350 | 12×25 | 250 | 11×150 | 160 | 2 |
| 340     | 400×400 | 12×25 | 300 | 11×175 | 185 | 2 |
| 345     | 450×450 | 12×25 | 350 | 11×200 | 210 | 2 |

単位 (m/m)

N-4 (L5 × 40)

| コード No. | L × H   | 取付穴   |     | Uボルト穴  |     | 数 |
|---------|---------|-------|-----|--------|-----|---|
|         |         | F     | P   | D      | P1  |   |
| 420     | 200×200 | 12×25 | 120 | 11×75  | 85  | 2 |
| 425     | 250×250 | 12×25 | 150 | 11×100 | 110 | 2 |
| 430     | 300×300 | 12×25 | 200 | 11×125 | 135 | 2 |
| 435     | 350×350 | 12×25 | 250 | 11×150 | 160 | 2 |
| 440     | 400×400 | 12×25 | 300 | 11×175 | 185 | 2 |
| 445     | 450×450 | 12×25 | 350 | 11×200 | 210 | 2 |

単位 (m/m)



N-5 (L6 × 50)

| コード No. | L × H   | 取付穴   |     | Uボルト穴  |     | 数 |
|---------|---------|-------|-----|--------|-----|---|
|         |         | F     | P   | D      | P1  |   |
| 525     | 250×250 | 12×25 | 150 | 11×100 | 110 | 2 |
| 530     | 300×300 | 12×25 | 200 | 11×125 | 135 | 2 |
| 535     | 350×350 | 12×25 | 250 | 11×150 | 160 | 2 |
| 540     | 400×400 | 12×25 | 300 | 11×175 | 185 | 2 |
| 545     | 450×450 | 12×25 | 350 | 11×200 | 210 | 2 |
| 550     | 500×500 | 12×25 | 400 | 11×225 | 235 | 2 |

単位 (m/m)

※ステンレス製は(L5×50)になります。

表内は規格サイズです。ご指定寸法で製作も致します。