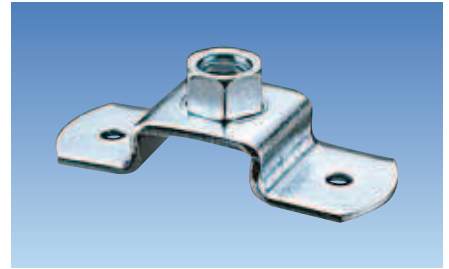


N-080403 ネジ込T足

コード No.	サイズ	入数
010	3/8	500
012	1/2	—

単位 (m/m)

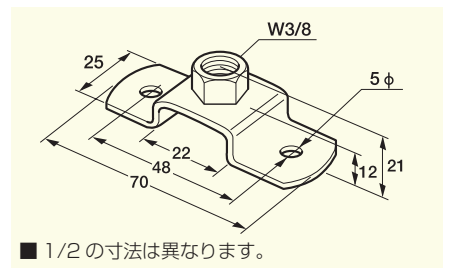


N-080403 ステンネジ込T足

コード No.	サイズ	入数
110	3/8	500

■ SUS304

単位 (m/m)

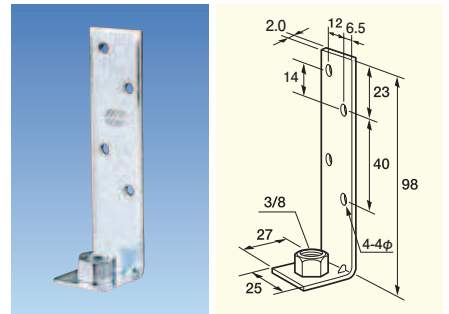


N-080402 ナット付吊足

コード No.	サイズ	入数
001	3/8	300

■ 木材から吊ボルトを接続する為の吊金具です。

単位 (m/m)



N-080402 ステンナット付吊足

コード No.	サイズ	入数
011	3/8	300

■ SUS304

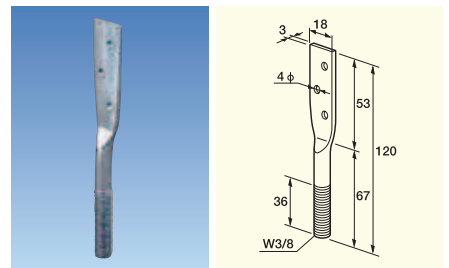
単位 (m/m)

N-080401 つぶし羽子板

コード No.	サイズ	入数
001	3/8 × 120	500

■ 木材用の吊ボルトです。

単位 (m/m)

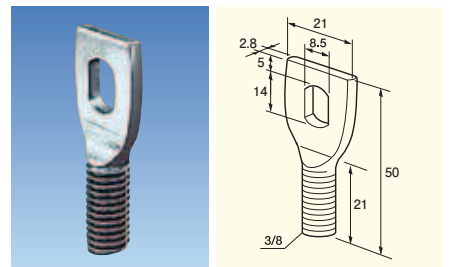


N-010501 固定タンバックル (外ネジ)

コード No.	サイズ	入数
011	3/8	—

■ ユニクロ、有色クロメート品の 2 タイプございます。

単位 (m/m)



N-010501 固定タンバックル (内ネジ)

コード No.	サイズ	入数
010	3/8	50

単位 (m/m)

