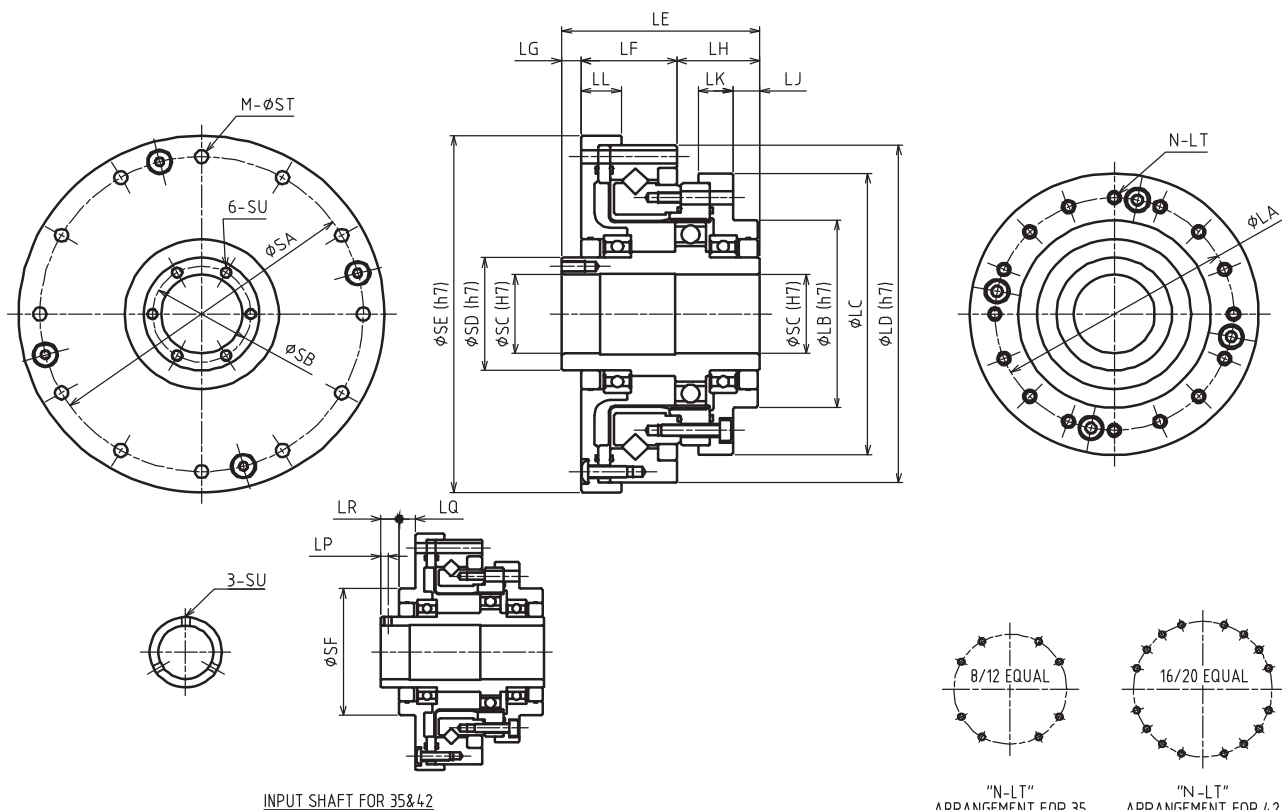


オープン型 ユニットタイプ (中空軸)

Open type, Unit (hollow shaft)

WPU- □ - □ -SNH

サイズ Size	重量 Weight	慣性モーメント Moment of inertia
	kg	$\times 10^{-4} \text{kgm}^2$
35	0.57	0.103
42	0.79	0.230
50	1.1	0.460
63	1.7	1.24
80	3.4	3.18



INPUT SHAFT FOR 35&42

"N-LT" ARRANGEMENT FOR 35

"N-LT" ARRANGEMENT FOR 42

[mm]

サイズ Size	LA	LB	LC	LD	LE	LF	LG	LH	LJ	LK	LL	LP	LQ	LR
35	44	36	54	70	52.5	20.5	12	20	7.5	8	9	2.5	5.5	6.5
42	54	45	64	80	56.5	23	12	21.5	8.5	8.5	10	2.5	5.5	6.5
50	62	50	75	90	51.5	25	5	21.5	7	9	10.5	-	-	-
63	77	60	90	110	55.5	26	6	23.5	6	8.5	10.5	-	-	-
80	100	85	115	142	65.5	32	7	26.5	5	9.5	12	-	-	-

サイズ Size	SA	SB	SC	SD	SE	SF	M	ST	SU	N	LT
35	64	-	14	20	74	36	8	3.5	M3	8	M3 × 5, φ 3.5 × 11.5
42	74	-	19	25	84	45	12	3.5	M3	16	M3 × 6, φ 3.5 × 12
50	84	25.5	21	30	95	-	12	3.5	M3 × 6	16	M3 × 6, φ 3.5 × 13.5
63	102	33.5	29	38	115	-	12	4.5	M3 × 6	16	M4 × 7, φ 4.5 × 15.5
80	132	40.5	36	45	147	-	12	5.5	M3 × 6	16	M5 × 8, φ 5.5 × 20.5