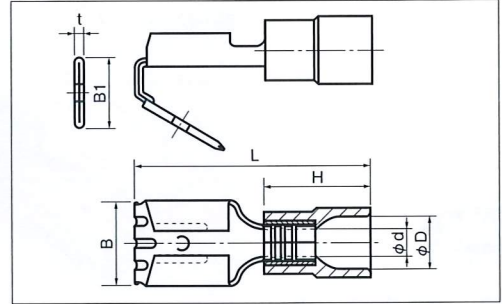


差込形接続端子

■分岐用接続端子



B



P2をご確認下さい

TMEDV：ポリ塩化ビニル
TMEDN：ナイロン(受注生産)

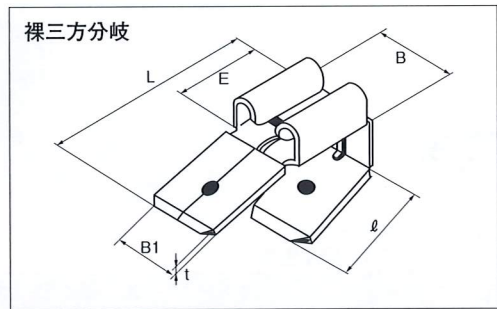
品番	各部の寸法 mm							電線適合範囲		適用工具		標準色	包装個数	
	B	B1	L	φd	φD	H	t	燃線mm ²	AWG	手動工具	本体			ヘッド
TMEDV 630809-V TMEDN	6.9	6.35	22.0	1.85	4.1	10.0	0.8	0.75~1.25	18-16	NH 11 NH 32	NA 10 NA 3	N10 11 N3 11	赤 赤透明	1,000 (100×10)
TMEDV 630820-V TMEDN	6.9	6.35	22.0	2.55	4.5	10.0	0.8	2.0	14	NH 12 NH 32	NA 10 NA 3	N10 12 N3 12	青 青透明	1,000 (100×10)

- 注1) 絶縁体材質 V: ポリ塩化ビニル N: ナイロン
 2) 電線被覆ムキ寸法 ナイロン製品 についてはP60をご覧ください。

■分岐用接続端子



裸三方分岐



P2をご確認下さい

品番	各部の寸法 mm						適用工具		包装個数
	B	B1	L	t	ℓ	E	本体	ヘッド	
63V	6.9	6.35	18.3	0.8	9.0	7.5	—	—	1,000