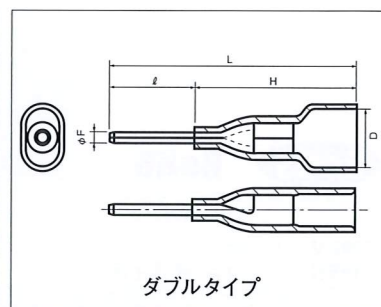
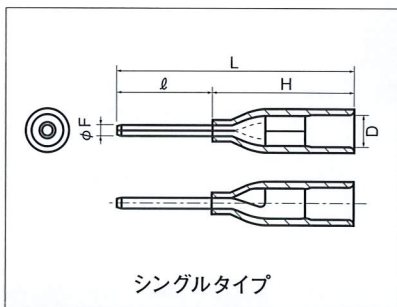
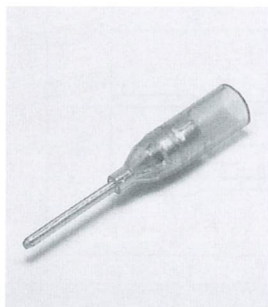


■センターピン棒形端子 ■TME TC形

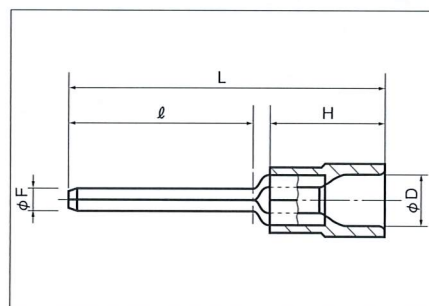


TGV: ポリ塩化ビニル
TGN: ナイロン

定格電圧 300V 定格電流 17A

品番	各部の寸法 mm					電線抱合範囲		適用工具	絶縁体材質	標準色	包装個数	
	φF	ℓ	L	H	D	燃線mm ²	AWG					
シングル	TGV TC-1.25-9T	1.1	9.0	25.0	16.0	φ3.6	0.3~1.65	22-16	ポリ塩化ビニル	赤透明	100	
	TGN TC-1.25-9T											ナイロン
	TGV TC-1.25-11T		11.0	27.0					ポリ塩化ビニル	赤透明		
	TGN TC-1.25-11T											ナイロン
ダブル	TGWV TC-1.25-9T	1.1	9.0	26.6	17.6	φ6.6	0.3~1.65	22-16	NH 66	ポリ塩化ビニル	赤透明	
	TGWV TC-1.25-11T		11.0	28.6								

■TME TC形



TMEV: ポリ塩化ビニル
TMEN: ナイロン (受注生産)

品番	各部の寸法 mm					電線抱合範囲		適用工具		標準色	包装個数	
	φF	ℓ	L	H	φD	燃線mm ²	AWG	手動工具 本体	ヘッド			
TMEV TMEN TC-0.3-9.5 ○	1.0	9.5	20.8	10.0	2.8	0.2-0.5 0.3-0.5 UL・CSA 指定	24-20 22-20 UL・CSA 指定	NH 5 NH 32 NH 60 NA 10 NA 3	N10 10 N3 5	黄	1,000 (100×10)	
TMEV TMEN	TC-1.25-11 ○	1.5	11.0	23.0	10.0	4.1	V(ビニル) 0.3~1.65 N(ナイロン) 0.5~1.65	V(ビニル) 22-16 N(ナイロン) 20-16	NH 11 NH 32 NA 10 NA 3	N10 11 N3 11	赤 N 赤透明	1,000 (100×10)
	TC-1.25-11S ○											
	TC-1.25-16 ○		16.0	27.5								
	TC-1.25-16S ○											
	TC-1.25-20 ○		20.0	31.5								
TC-1.25-20S ○												
TMEV TMEN	TC-2-11 ○	1.5	11.0	23.0	10.0	4.5	1.04 ∩ 2.63	16-14	NH 12 NH 32 NA 10 NA 3	N10 12 N3 12	青 N 青透明	1,000 (100×10)
	TC-2-11S ○											
	TC-2-16 ○		16.0	27.5								
	TC-2-16S ○											
	TC-2-20 ○		20.0	31.5								
TC-2-20S ○												
TMEV TMEN TC-3.5-11S ○	1.9	11.0	29.0	14.0	6.3	2.63 ∩ 4.6	12	NH 13 NA 10 NA 3	N10 13 N3 13	黄 N 黄透明	100	
TMEV TMEN TC-5.5-11 ○	2.7	11.0	28.5	14.0	6.8	2.63 ∩ 6.64	12-10	NH 13 NA 10 NA 3	N10 13 N3 13	黄 N 黄透明	100	

注1) ○: UL・CSA登録品 △: UL登録品 絶縁体材質 [V]: ポリ塩化ビニル [N]: ナイロン
 2) [UL・CSA登録品] [絶縁体の材質・色] [電線被覆ムキ寸法] [ナイロン製品] についてはP32をご覧ください。
 3) TMEV (ポリ塩化ビニル) 端子は標準色以外に透明色がございます。