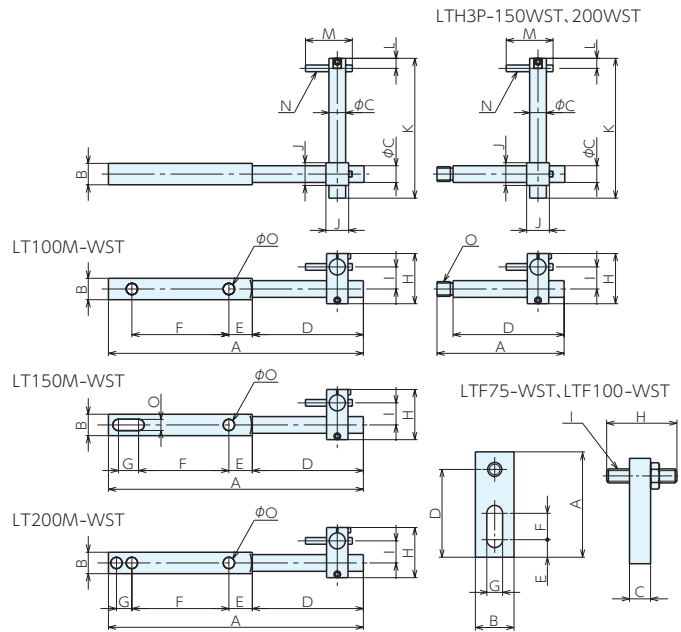
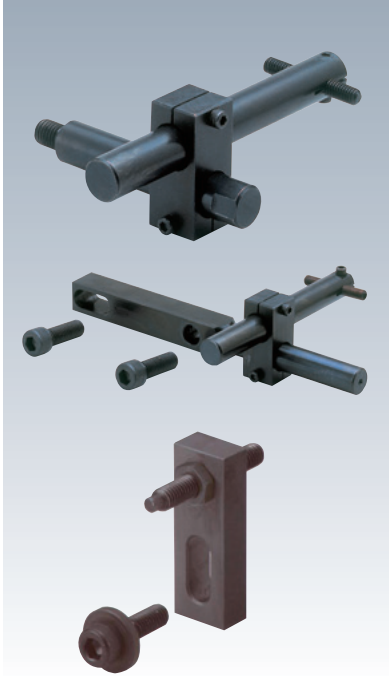


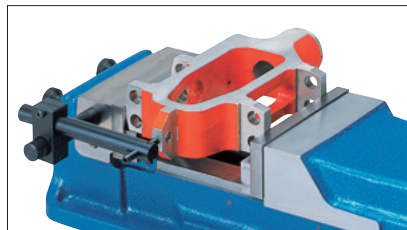
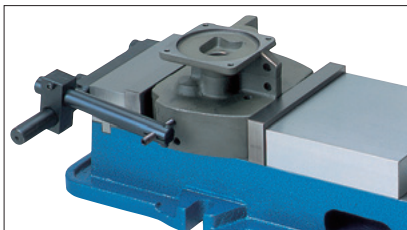
ワークストップ



仕様・価格表

適合機種	オーダーNo.	No.	A	B	C	D	E	F	G	H	I	J	K	L	M	N	O	取付適合ボルト	価格
LT100M,LT100MC,LT100SP	32172	LT100M-WST	168	19	16	75	23	60	-	51	18	22	108	12	40	M6×1.0	9	M8	16,000
LT125M,LT150M,LT150MC, LTHPD150,LT125SP,LTHPD150	32174	LT150M-WST	242	22	19	108	24	77	23	57	22	25	153	13	50	M8×1.25	13	M12	21,900
LT200M,LT250M	32175	LT200M-WST	388	32	25	173	60	119	21	80	28	32	245	20	80	M10×1.5	17	M16	35,400
LTCV100(S,H,SH),LTCV125(S,H,SH),LTCV160(S,H,SH,TH), LTCV200(S,H,SH,TH),LTH3P-125,LTH3P-150S,LT630JV	10272	LTH3P-150WST	115	-	19	100	-	-	-	57	22	25	153	13	50	M8×1.25	M12 × 1.75	-	19,500
LTFV75,SV56,SV80,MSV300(S), MSV400(S,K),MSV410(S), MSV500(S,K),MSV510(S), ETO80TH,ETO100TH,ETO125TH	62535	LTF75-WST	45	16	9	37	9	10	7	40	M6 × 1.0	-	-	-	-	-	-	M6	5,100
LTFV100Q,LTFV-LTFH125Q, LTFV-LTFH150Q,LTFV-LTFH175Q, LT100MC,LT150MC, LTM100WL,LTM150WL,LTAW100	62536	LTF100-WST	60	22	12	50	10	15	9	50	M8 × 1.25	-	-	-	-	-	-	M8	5,100

使用例



ベースエレメント

クランプユニット

ローケティング
エレメントクランピング
パーツ

補助ベース

マシンバイス

ボール盤バイス

技術資料

索引