

RoHS対応

ERON®

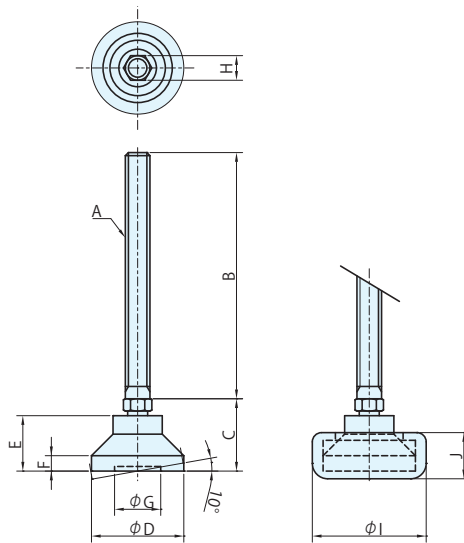
No.E-982

STAINLESS LEVELLINGS FEET-HEAVY DUTY

パッド付スクリュー

材質 SUS316

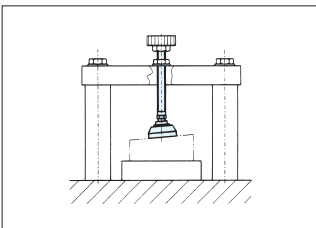
●B型は、PVC(ポリ塩化ビニル)パッド付



仕様・価格表

A(並目)	B	C	D	E	F	G	H	I	J	質量g	A型			B型		
											オーダーNo.	No.	価格	オーダーNo.	No.	価格
M 6×1.0	60	21	25	11	4	13	7	32	12	50	38929	PS06060	18,500	38932	PS06060P	20,700
M 8×1.25	80	24	30	17	5	15	8	38	14	90	38930	PS08080	22,100	38933	PS08080P	23,100
M10×1.5	100	28	35	20	6	18	10	43	15	150	38931	PS10100	28,600	38934	PS10100P	29,900

使用例



ベースエレメント

クランプユニット

ロケータイング
エレメントクランプピン
パーツ

補助ベース

マシンベース

ボール盤ベース

技術資料

索引