

RoHS対応

ERON®

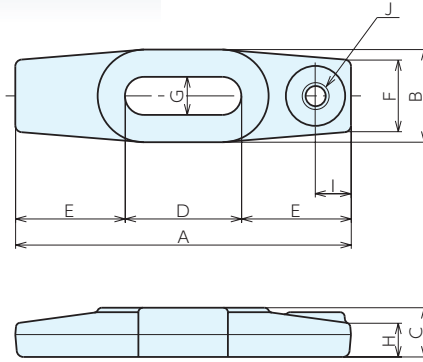
FORGED PLAIN CLAMPS

No.E-378

## FG-プレーンクランプ

材質 鍛造S45C

表面処理 りん酸塩処理



参照ページ

FG-クランプ用受けネジ



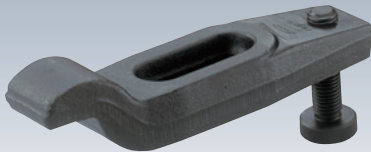
P.416 ▶

## 仕様・価格表

1個価格

オーダーNo.	No.	適合ボルト	A	B	C	D	E	F	G	H	I	J(並目)	質量kg	価格
30740	FGPC12	M16	100	41	19	36	32	28	17	13	11	M12×1.75	0.40	1,880
30741	FGPC16	M16	150	44	22	52	49	32	17	15	15.2	M16×2	0.75	2,780

※価格にはボルト (FGCB) は含まれておりません。



RoHS対応

ERON®

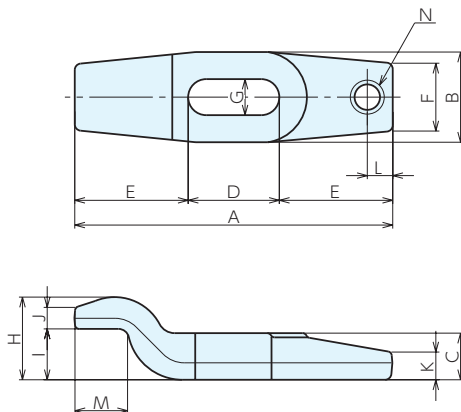
FORGED Z-CLAMPS

No.E-379

## FG-Zクランプ

材質 鍛造S45C

表面処理 りん酸塩処理



参照ページ

FG-クランプ用受けネジ



P.416 ▶

## 仕様・価格表

1個価格

オーダーNo.	No.	適合ボルト	A	B	C	D	E	F	G	H	I	J	K	L	M	N(並目)	質量kg	価格
30743	FGZC12	M16	100	35	19	24	38	26	17	35	21	7	12	10	14	M12×1.75	0.40	2,030

※価格にはボルト (FGCB) は含まれておりません。

ベースエレメント

クランプユニット

ローケティング  
エレメントクランプピン  
パーツ

補助ベース

マシンバイス

ボール盤バイス

技術資料

索引