



RoHS対応

ERON® AMF®

CLAMPS 7110G

No.E-700G

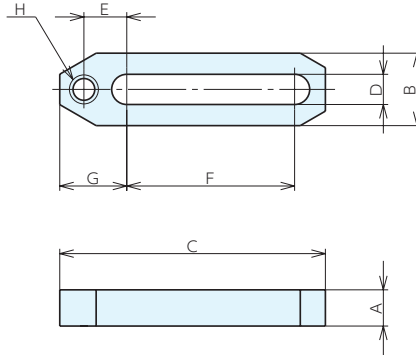
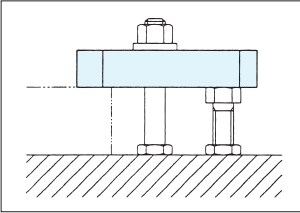
クランプGストレート

材質 S45C

熱処理 焼入HRC30±5

表面処理 黒染め

使用例



仕様・価格表

1個価格

オーダーNo.	No.	適合ボルト	A	B	C	D	E	F	G	H(並目)	質量kg	価格
04470	7110G-12	M12	16	32	110	13	17.5	69.5	27.5	M12x1.75	0.26	5,750
04471	7110G-16	M16	30	40	142	18	23.5	90	36.5	M16x2	0.75	8,350

ベースエレメント

クランプユニット

ロケータイング
エレメントクランプING
パーツ

補助ベース

マシンバイス

ボール盤バイス

技術資料

索引



RoHS対応

ERON® AMF®

CLAMPS GL LONG 7110GL

No.E-700G

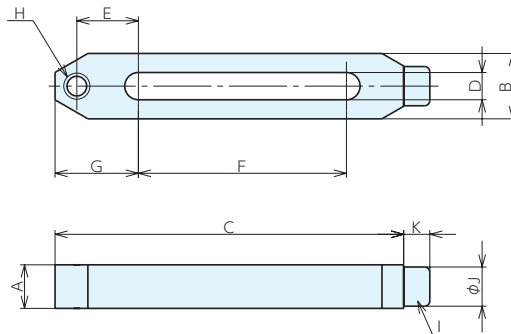
クランプGLロング

材質 S45C

熱処理 焼入HRC30±5

表面処理 黒染め

付属品 六角穴付ボルト(1寸)…1個



仕様・価格表

1個価格

オーダーNo.	No.	適合ボルト	A	B	C	D	E	F	G	H(並目)	I(並目)	J	K	質量kg	価格
04473	7110GL-12	M12	22	32	160	13	28.5	95.5	38.5	M12x1.75	M12x1.75	18	12	0.50	8,350
04472	7110GL-16	M16	30	40	200	18	33.5	120	46.5	M16x2	M16x2	24	16	1.26	13,700