

RoHS対応

ERON® AMF®

TOGGLE HOOK CLAMPS 6847

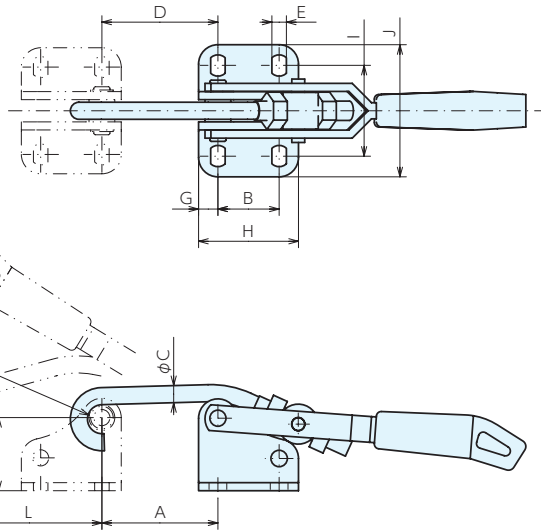
No.E-485

トグルフッククランプ6847

材質 6847:SS400 6847NI:SUS304

表面処理 6847:亜鉛メッキ

- ドラムや缶のフタを締めるのに適します。
- フックの長さは調整できます。



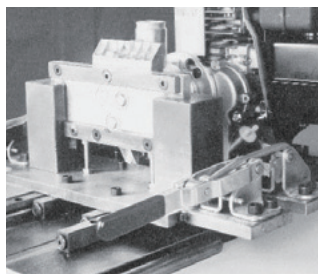
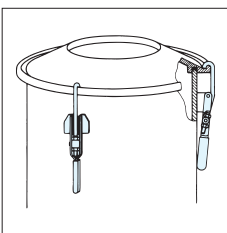
■サイズ表

No.	A	B	C	D	E	F	G	H	I	J	K	L
6847-3	67~79	19	7.1	74.5~86.5	5.5	23.0	13	40	32~35	46	11	98
6847-5	58~70	29	12.0	58.5~70.5	11.0	49.0	13	55	60	86	16	144
6847NI-1	36~41	19	6	36.5~41.5	4.5	22.5	6	31	28	41	9	45
6847NI-3	67~79	19	8	74.5~86.5	5.5	23.0	13	40	32~35	46	11	98
6847NI-5	58~70	29	12	58.5~70.5	11.0	49.0	13	55	60	88	16	144

■仕様・価格表

オーダーNo.	No.	全長×全高	引込力kN	重量kg	価格
92379	6847-3	242×36	3.0	0.27	7,800
92380	6847-5	320×70	5.0	0.85	12,900
92381	6847NI-1	148×33	1.0	0.10	14,600
92382	6847NI-3	242×36	1.5	0.27	18,600
92383	6847NI-5	320×70	2.5	0.85	27,700

使用例



ベースエレメント

クランプユニット

ロケータリング
エレメントクランピング
パーツ

補助ベース

マシンバイス

ボール盤バイス

技術資料

索引