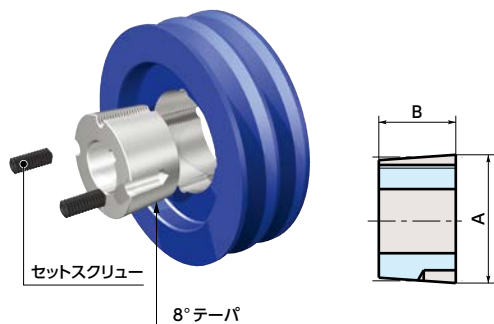
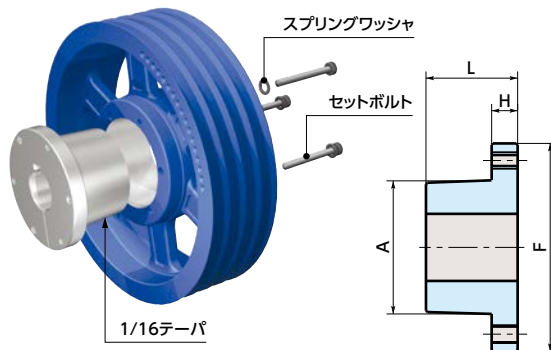


タイプ 1



タイプ 2



寸法・価格

単位: mm

品番	価格 (円)	最大軸穴径*1	タイプ	A	B	F	L	H	セットスクリュー			セットボルト				質量*2 (kg)	許容伝達トルク (N・m)	
									呼び (inch)	長さ (inch)	本数	六角レンチ呼び	呼び	長さ	本数			ソケットレンチ呼び
1108	1,130	28 (25)	1	38.48	22	-	-	-	W¼	½	2	3	-	-	-	-	0.13	150
1210	1,350	32 (28)	1	47.6	25	-	-	-	W⅝	⅝	2	5	-	-	-	-	0.23	290
1310	1,420	35 (32)	1	50.77	25	-	-	-	W⅝	⅝	2	5	-	-	-	-	0.27	350
1610	1,470	42 (38)	1	57.12	25	-	-	-	W⅝	⅝	2	5	-	-	-	-	0.32	490
1615	1,880	42 (-)	1	57.12	38	-	-	-	W⅝	⅝	2	5	-	-	-	-	0.47	490
2012	2,260	50 (48)	1	69.82	32	-	-	-	W7/16	7/16	2	5	-	-	-	-	0.59	900
2517	3,610	60 (60)	1	85.7	45	-	-	-	W½	1	2	6	-	-	-	-	1.22	1700
3020	5,140	75 (70)	1	107.92	51	-	-	-	W⅝	1 ¼	2	8	-	-	-	-	2.41	3000
3526	6,670	75 (75)	2	97.38	-	152	67	19	-	-	-	-	M12	65	3	19	3.92	3200
4036	10,700	95 (85)	2	112.71	-	168	92	21	-	-	-	-	M14	90	3	22	6.33	3400
4445	16,000	110 (100)	2	130.77	-	184	114	25	-	-	-	-	M16	115	3	24	9.39	5100
5568	(42,300)	125 (120)	2	165.1	-	228	172	32	-	-	-	-	M20	170	4	30	21.1	9600

*1 新JIS平行キーまたはシャローキーを適用する場合の最大軸穴径です。ただし()内は旧JIS平行キーを適用する場合の最大軸穴径です。

*2 標準軸穴径の中間サイズでの質量です。

● 価格が () の商品は非在庫品です。納期はお問い合わせください。

● 品番指定 直送 14時当日出荷 NBK ネットショップ

2012-28-N

1 2 3

価格が () の商品は非在庫品です。納期はお問い合わせください。

● 軸穴・キー溝・押しねじ追加加工 → P.304

対応不可