

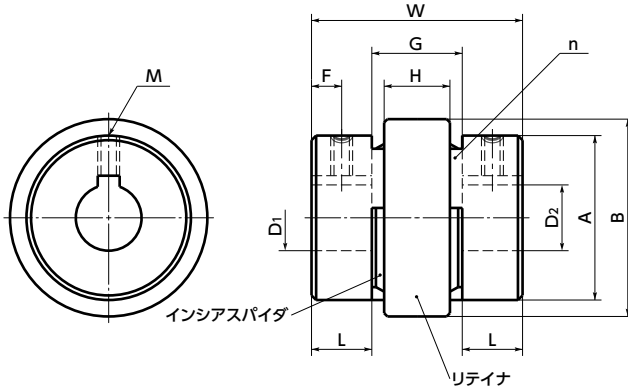
LS/LSS フレキシブルカップリング - ジョーマックス® インシアタイプ - スパイダ:ポリウレタン

WEB 選定ナビ WEB CAD Download 高トルク 電気絶縁性

LS 鉄系統結合合金ハブ



LSS ステンレスハブ



寸法・価格

単位: mm

品番	価格(円)		A	B	W	L	G	H	F	M	爪の数 n	スパイダ			ねじ締めつけトルク (N・m)
	1組	スパイダ										C	T	E	
LS090	11,600	8,960	53.6	69.9	67.1	20.8	25.4	21.1	11.2	M6	3	62.5	25.4	29.5	7
LS095	11,700	8,960	53.6	69.9	76.2	25.4	25.4	21.1	11.2	M8	3	62.5	25.4	29.5	10
LS099	15,300	11,200	64.5	81	89.4	26.9	35.6	30.7	11.2	M8	3	73.9	35.6	35.6	16
LS100	15,400	11,200	64.5	81	105.7	35.1	35.6	30.7	11.2	M8	3	73.9	35.6	35.6	16
LS110	23,000	14,800	84.3	101.6	127	42.7	41.7	36.8	19.1	M10	3	94.5	41.7	47.8	32
LS150	30,800	22,000	95.3	119.1	138.2	44.5	49.3	43.4	19.1	M10	3	109.2	49.3	48.3	32
LSS095	19,000	8,960	53.6	69.9	76.2	25.4	25.4	21.1	11.2	M8	3	62.5	25.4	29.5	10
LSS100	24,400	11,200	64.5	81	105.7	35.1	35.6	30.7	11.2	M8	3	73.9	35.6	35.6	16
LSS110	41,800	14,800	84.3	101.6	127	42.7	41.7	36.8	19.1	M10	3	94.5	41.7	47.8	32
LSS150	60,100	22,000	95.3	119.1	138.2	44.5	49.3	43.4	19.1	M10	3	109.2	49.3	48.3	32

品番	標準軸穴径 D1・D2															
	18	19	20	22	24	25	28	30	32	35	38	40	42	45	48	
LS090	▽	▼	▽	▽	▼	▽										
LS095	▽	▼	▽	▽	▼	▽	▼									
LS099			▽	▽	▼	▽	▼	▽								
LS100			▽	▽	▼	▽	▼	▽	▽							
LS110								▽	▽	▽	■	▽	■			
LS150									▽	▽	■	▽	■	▽	■	
LSS095	▽	▼	▽	▽	▼	▽	▼									
LSS100			▽	▽	▼	▽	▼	▽	▽							
LSS110								▽	▽	▽	■	▽	■			
LSS150									▽	▽	■	▽	■	▽	■	

- 全商品に六角穴付き止めねじが付属しています。
- 軸穴未加工品(下穴品)も在庫しています。価格は軸穴完成品と同一です。
- ▽: 軸穴(寸法許容差H7)+新JIS平行キー
- ▼: 軸穴(寸法許容差H7)+新JIS平行キー、および、軸穴(寸法許容差G7)+新JIS平行キー
- : 軸穴(寸法許容差H7)+新JIS平行キー、および、軸穴(寸法許容差F7)+新JIS平行キー

● 推奨寸法許容差

適用シャフト	軸穴
h6・h7	H7
j6	G7
k6・m6	F7

● 軸穴・キー溝追加加工 → P.xxxx
● クリーン洗浄・クリーン梱包 → P.xxxx
● ステンレスねじ変更 → P.xxxx

お問い合わせください
お問い合わせください
対応可・別料金