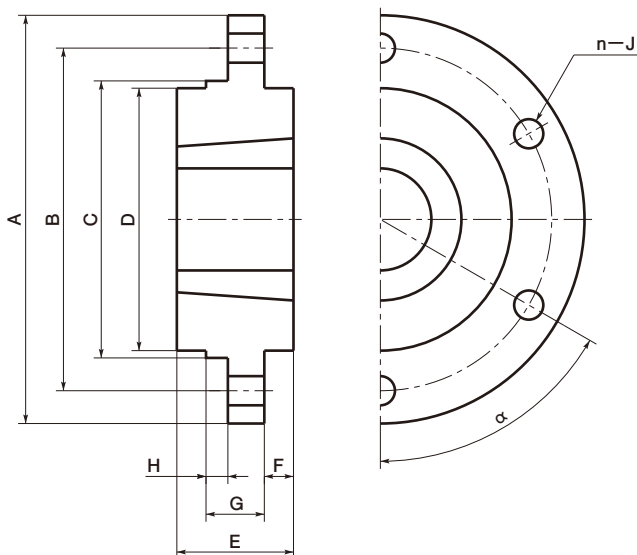
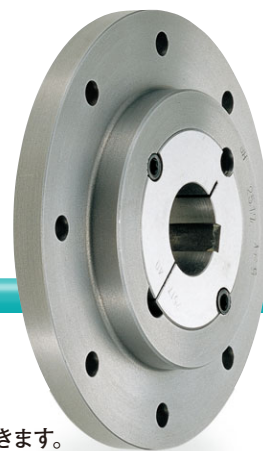


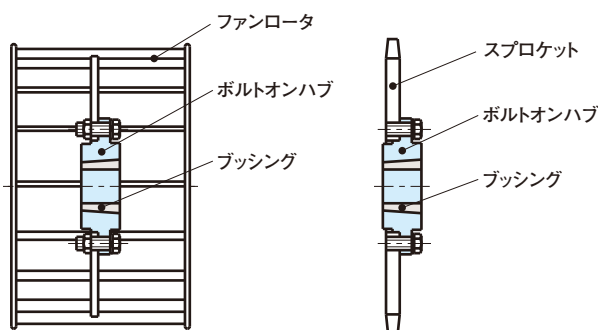
ブッシング(P.110~P.125)

# BH イソメック®ブッシング・ボルトオンハブ

ISOMEK® Bushing Bolt-on Hub



- 回転体にボルト結合するだけでイソメック®ブッシングが利用できます。
- 回転体の加工はインロー加工およびセットボルト用タップ穴のみです。
- ファンロータ・スプロケット・インペラ・攪拌羽根などに適用できます。
- 材質  
FC200



Catalog Number 品番	Price* (Yen) 価格 (円)	Bushing ブッシング		Bore Range 適用軸穴径	A	B	C <sup>**</sup>	D	E	F	G	H	n	J	$\alpha$ (°)	Mass <sup>***</sup> 質量 (kg)
		Catalog Number 品番	Price (Yen) 価格 (円)													
BH-1210	3,280	1210	1,220	10~32	120	100	85	75	25	8	11	2	6	8.5	60	1.00
BH-1615	4,650	1615	1,630	24~42	145	120	95	85	38	12	14	2	6	8.5	60	1.95
BH-2012	5,450	2012	2,050	14~50	165	140	115	105	32	10	14	2	6	8.5	60	2.36
BH-2517	7,900	2517	3,280	16~60	190	160	130	120	45	15	17	2	8	10.5	45	3.96
BH-3020	15,000	3020	4,670	25~75	250	200	160	145	51	15	24	4	8	12.5	45	8.04

unit:mm

\* ブッシングの価格は含みません。

\*\* 回転体ハブのC寸法許容差はH7としてください。

\*\*\* ブッシングを含まない質量です。

**納期** 在庫品です。14:00までのご注文は当日出荷いたします。

**直送** ご要望によりご指定先へ直送いたします。

**品番** 品番をご指定ください。

**BH-1615**

ボルトオンハブ ブッシング品番

**1615-φ38-N**

ブッシング品番 軸穴径 新JIS平行キー

\*イソメック®ブッシングも併せてご注文ください。

**BH** ボルトオンハブ



**AD** アダプタ