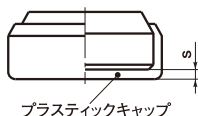
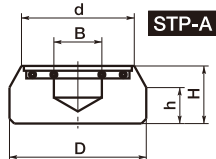
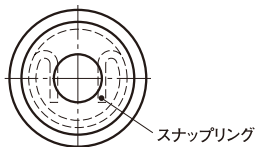
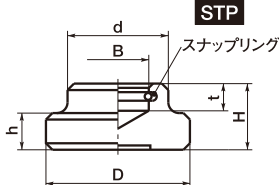


STP スラストパッド

DIN6311 • GN6311.1

CAD DATA **2D** **3D**
down load



STP-A

STP-K



- グラブスクリュー **SGT** (P.530)とセットでご使用ください。
- ワークの表面が傾いている場合などに効果的です。
- **STP** は5°、**STP-A** **STP-K** は12°まで傾きます。
- 材質・仕上げ
本体：SUM22L

浸炭焼入れ (硬度50~60HRC) — **STP**

四三酸化鉄皮膜 (黒) — **STP-A** **STP-K**

プラスチックキャップ: ポリアセタール (白) — **STP-K**

ご注文にあたって 14:00当日出荷 直送可能

品番

STP-12

スラストパッド D

STP

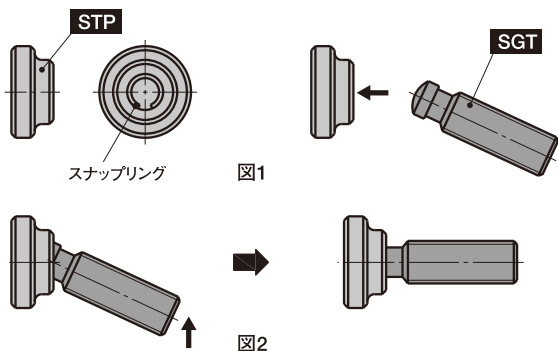
Catalog Number 品番	Price (Yen) 価格 (円)	D	d	B ^{H12}	H	h	t	for use with Grub Screw 適用グラブスクリュー	Mass 質量 (g)
STP-12	400	12	10	4.6	7	2.5	4	SGT-M 6	4
STP-16	430	16	12	6.1	9	4	5	SGT-M 8	9
STP-20	520	20	15	8.1	11	5	6	SGT-M10	17
STP-25	600	25	18	8.1	13	6	7	SGT-M12	33
STP-32	960	32	22	12.1	15	7	7.5	SGT-M16	59
STP-40	1,340	40	28	15.6	16	9	8	SGT-M20	105

unit:mm

STP-A STP-K

STP-A		STP-K		共通寸法							
Catalog Number 品番	Price (Yen) 価格 (円)	Catalog Number 品番	Price (Yen) 価格 (円)	s	D	d	B ^{+0.2} ₀	H	h	for use with Grub Screw 適用グラブスクリュー	Mass 質量 (g)
STP-16-A	540	STP-16-K	700	1.5	16	15	6.3	8	7	SGT-M 8	13/14
STP-20-A	630	STP-20-K	800	1.5	20	18	8.4	10	8.5	SGT-M10	23/25
STP-25-A	750	STP-25-K	920	1.5	25	21	8.4	11	8	SGT-M12	37/40
STP-32-A	1,160	STP-32-K	1,350	1.5	32	27	12.5	14	10	SGT-M16	75/77

unit:mm



- グラブスクリュー **SGT** の組みつけ方法

STP の場合

スラストパッドに組み込まれているスナップリングの切れ目に対し、グラブスクリューを図1のように傾斜させて挿入し、さらに、図2のようにグラブスクリューを持ち上げるようにして押し込んでください。組みつけは手の力で充分です。

⚠ ハンマーなどで叩き込まないでください。無理な組みつけはスナップリングの破損の原因になります。

STP-A **STP-K** の場合

まっすぐに押し込むだけで組みつけができます。